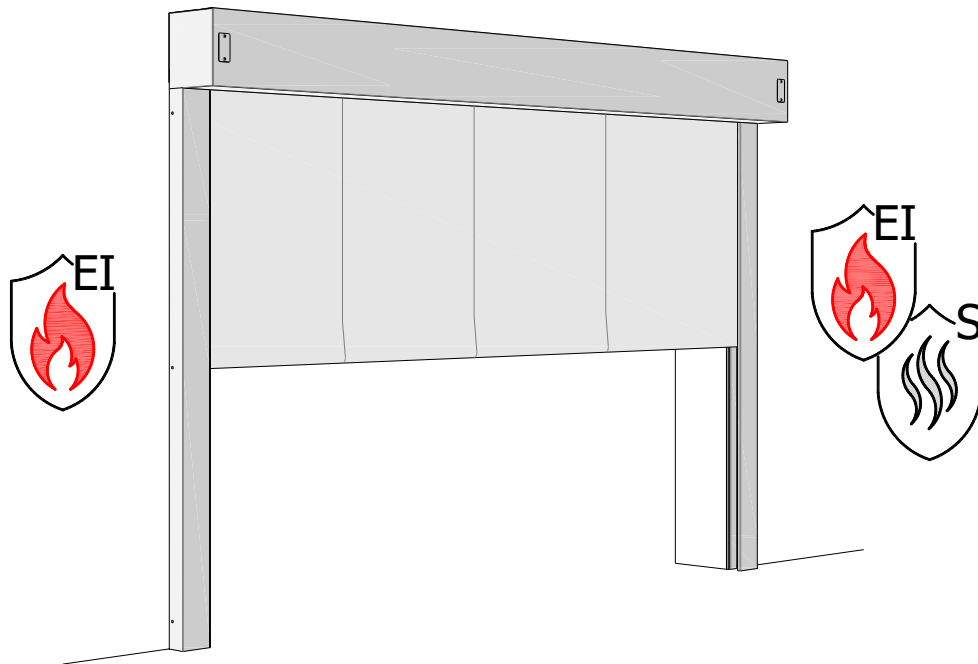


INSTRUKCJA STOSOWANIA, OBSŁUGI I KONSERWACJI



PRZECIWPOŻAROWA / PRZECIWPOŻAROWA I DYMOSZCZELNA
BRAMA KURTYNOWA typu **MARC-Ok EI60 / EI60-S**
z elektrycznym napędem wewnętrznym typu VIC

numer ISOiK_Ok-1
edycja 04.2024 r.

SPIS TREŚCI

1. WSTĘP	3
2. ZAKRES I WARUNKI STOSOWANIA	4
2.1 PRZEZNACZENIE	4
2.2 NIEPRAWIDŁOWE STOSOWANIE	4
2.3 WSKAZANIA BHP	6
2.4 WYMAGANIA DOTYCZĄCE PERSONELU OBSŁUGI	6
3. PAKOWANIE, PRZECHOWYWANIE, TRANSPORT	6
4. MONTAŻ I INSTALOWANIE	7
4.1 MONTAŻ MECHANICZNY	7
4.2 MONTAŻ ELEKTRYCZNY	8
5. OPIS DZIAŁANIA ZESTAWU OSPRZĘTU ELEKTRYCZNEGO	8
6. DANE TECHNICZNE	9
6.1 WAŁ NAWOJOWY Z NAPĘDEM WEWNĘRZNYM	13
6.2 PŁASZCZ BRAMY	13
6.3 PROWADNICA	14
6.4 WSPORNIK WAŁU	15
6.5 KONSTRUKCJA KRATOWA	17
6.6 LISTW DOPYCHAJĄCA	18
6.7 OSŁONA TYLNA	18
6.8 OSŁONA CZOŁOWA	19
6.9 OSŁONA BOCZNA	20
6.10 ZESTAW OSPRZĘTU ELEKTRYCZNEGO MARC-VIC-040x	21
6.11 ZESTAW OSPRZĘTU ELEKTRYCZNEGO MARC-VIC-012x	22
6.12 ZESTAW OSPRZĘTU ELEKTRYCZNEGO MARC-VIC-042x	23
6.13 ZESTAW OSPRZĘTU ELEKTRYCZNEGO MARC-VIC-042x (z inwerterem)	24
7. PRAWDOPODOBNE USTERKI I MOŻLIWOŚCI ICH USUNIĘCIA	25
8. PRZEGLĄDY, KONSERWACJE, NAPRAWY	25
8.1 TABELA CZĘSTOTLIWOŚCI PRZEPROWADZANIA PRZEGLĄDÓW I KONSERWACJI	25
8.2 PRZEGLĄDY WYKONYWANE PRZEZ OPERATORA	25
8.3 PRZEGLĄDY SERWISOWE I KONSERWACJE	27
8.4 CZYSZCZENIE, SMAROWANIE	27
9. CZĘŚCI WYMIENNE	27
10. UTYLIZACJA	39
10.1 INFORMACJE O SUBSTANCJACH	39
11. OZNAKOWANIE	39
12. ZAŁĄCZNIKI	40

 ASSA ABLOY Czołowo, ul. Leśna 57, 62-035 Kórnik tel. +48 61 222 75 00 fax +48 61 222 75 01 e-mail: biuro@malkowski.pl, www.malkowski.pl	MARC-Ok EI60 / EI60-S	numer ISOiK_Ok-1 edycja 04.2024
INSTRUKCJA STOSOWANIA, OBSŁUGI i KONSERWACJI		

1. WSTĘP

Niniejsza instrukcja przeciwpożarowej / przeciwpożarowej i dymoszczelnej bramy kurtynowej typu MARC-Ok EI60 / EI60-S (w dalszej części zwanej urządzeniem / bramą ppoż. / kurtyną ppoż.), jest dokumentem zawierającym dane oraz wskazówki dla właściciela (użytkownika) niezbędne do zapoznania się z jej działaniem, stosowaniem, obsługą i konserwacją.

Aby zapewnić długotrwałe, bezpieczne użytkowanie urządzenia, użytkownik i personel obsługi powinni w pełni opanować i stosować wymagania niniejszej instrukcji.

Użytkowanie bramy przeciwpożarowej, w tym jej obsługa, konserwacja, utrzymanie właściwego stanu technicznego oraz przeprowadzanie okresowych przeglądów, konserwacji, wymiany elementów i napraw powinny być wykonywane zgodnie z niniejszą instrukcją.

Instrukcja oraz inne dokumenty techniczne stanowiące jej załączniki powinny być odpowiednio przechowywane i dostępne dla pracowników obsługi i serwisu.

Zastrzegamy sobie prawo do ciągłej weryfikacji treści instrukcji oraz dostosowywania jej do postępu technicznego. Mamy nadzieję, że użytkownik rozumie, iż jej treść może ulec zmianie bez jego powiadomienia. Część rysunków lub treści instrukcji może różnić się od fizycznie dostarczonego urządzenia ze względu na jego ulepszanie lub ze względu na zmieniające się przepisy i inne podobne przyczyny, a różnica nie wpływa na zmianę zaleceń dotyczących jego użytkowania.

W przypadku zagubienia lub uszkodzenia instrukcji należy skontaktować się z naszym działem obsługi w celu otrzymania tej samej wersji instrukcji.

UWAGA!

Nieprzestrzeganie i niestosowanie przez użytkownika zaleceń i wskazówek zawartych w niniejszej instrukcji zwalnia producenta od wszelkich zobowiązań i gwarancji.

Zakres czynności możliwych do wykonywania przez serwis i użytkownika określono w dalszej części niniejszej instrukcji. Montażu, regulacji, wymiany elementów, naprawy, eliminowania awarii może dokonywać wyłącznie przedstawiciel producenta lub jego autoryzowany serwis.

Instrukcja obejmuje wyposażenie standardowe przeciwpożarowej bramy kurtynowej, ewentualne zastosowanie wyposażenia opcjonalnego opisano w kontrakcie handlowym.

Przeciwpożarowa brama rolowana powinna być stosowana zgodnie z projektem technicznym, opracowanym dla określonego obiektu budowlanego, w którym ma być zainstalowana z uwzględnieniem:

- obowiązujących norm i przepisów techniczno-budowlanych, a w szczególności:
 - a) Rozporządzenia Parlamentu Europejskiego i Rady (UE) nr 305/2011 r. z dnia 9.03.2011 r. (tzw. CPR) ustanawiające zharmonizowane warunki wprowadzania do obrotu wyrobów budowlanych i uchylających dyrektywę Rady 89/106/EWG (Dz. Urz. UE. L88 z 04.04.2011 r., z późn. zm.),
 - b) Ustawy z dnia 16 kwietnia 2004 r. o wyrobach budowlanych (Dz.U. z 2020 r. poz. 215),
 - c) Ustawy z dnia 07 lipca 1994 r. Prawo budowlane (Dz.U. z 2020 r. poz. 1333),
 - d) Ustawy z dnia 13 kwietnia 2016 r. o systemie zgodności i nadzoru rynku (Dz.U. z 2019 r. poz. 554),
 - e) Ustawy z dnia 24 sierpnia 1991 r. o ochronie przeciwpożarowej (Dz.U. z 2020 r. poz. 961, 1610),
 - f) Rozporządzenia Ministra Infrastruktury i Budownictwa z dnia 17 listopada 2016 r. w sprawie sposobu deklarowania właściwości użytkowych wyrobów budowlanych oraz sposobu znakowania ich znakiem budowlanym (Dz.U. z 2016 r. poz. 1966),
 - g) Rozporządzenia Ministra Spraw Wewnętrznych i Administracji z dnia 07 czerwca 2010 r. w sprawie ochrony przeciwpożarowej budynków, innych obiektów budowlanych i terenów (Dz.U. z 2010 r. nr 109, 719, z późn. zm.),
 - h) Rozporządzenia Ministra Infrastruktury z dnia 12 kwietnia 2002 r. w sprawie warunków technicznych, jakim powinny odpowiadać budynki i ich usytuowanie (Dz.U. z 2019 r. poz. 1065),
 - i) Zharmonizowanej normy EN 16034:2014-11 Drzwi, bramy i otwieralne okna -- Norma wyrobu, właściwości eksploatacyjne -- Właściwości dotyczące odporności ogniowej i/lub dymoszczelności,
 - j) Normy PN-EN 13501-2:2016-07 Klasyfikacja ogniowa wyrobów budowlanych i elementów budynków – Część 2: Klasyfikacja na podstawie wyników badań odporności ogniowej, z wyłączeniem instalacji wentylacyjnej,

 ASSA ABLOY Czołowo, ul. Leśna 57, 62-035 Kórnik tel. +48 61 222 75 00 fax +48 61 222 75 01 e-mail: biuro@malkowski.pl, www.malkowski.pl	MARC-Ok EI60 / EI60-S	numer ISOiK_Ok-1
	INSTRUKCJA STOSOWANIA, OBSŁUGI i KONSERWACJI	edycja 04.2024

- k) Zharmonizowanej normy EN 13241+A2:2016-10 Bramy -- Norma wyrobu, właściwości eksploatacyjne,
l) Normy PN-EN 12635+A1:2010 Bramy -- Instalowanie i użytkowanie,
m) Normy PN-EN 12424:2002 Bramy -- Odporność na obciążenie wiatrem – Klasyfikacja;
- Deklaracji Właściwości Użytkowych,
 - niniejszej Instrukcji Stosowania, Obsługi i Konserwacji.

Zgodnie normą EN (i) oraz z rozporządzeniem MliB (f) brama ppoż. należy do grupy wyrobów budowlanych podlegających systemowi 1 oceny i weryfikacji stałości właściwości użytkowych. Na podstawie rozporządzenia (a) producent, wprowadzając wyrób budowlany do obrotu, zobowiązany jest wystawić Deklarację Właściwości Użytkowych (DWU) i oznaczyć bramę ppoż. czytelną etykietą z oznakowaniem CE.

UWAGA!

Kopia Deklaracji Właściwości Użytkowych i Karta Gwarancyjna dostarczane są przez producenta użytkownikowi po przeprowadzeniu odbioru montażu / zainstalowania bramy ppoż. zgodnie z uwarunkowaniami w kontrakcie (ofercie / umowie).

Kopia Deklaracji Właściwości Użytkowych i Karta Gwarancyjna na bramę ppoż. są integralną częścią niniejszej instrukcji i stanowią jej załączniki - patrz rozdział 11 - ZAŁĄCZNIKI.

Oznakowania CE bramy ppoż. zamieszczono na etykiecie znamionowej – patrz rozdział 10 - OZNAKOWANIE.

Aktualny wykaz firm autoryzowanych do wykonywania montażu i instalowania, przeglądów serwisowych i konserwacji (w tym oceny i potwierdzenia prawidłowości wykonania ww. czynności) dostępny jest na stronie internetowej (www.malkowski.pl) – producenta bramy ppoż.

2. ZAKRES I WARUNKI STOSOWANIA

2.1 PRZEZNACZENIE

Przeciwpożarowa brama kurtynowa typu MARC-Ok EI60 / EI60-S stanowi pionową ruchomą przegrodę przeciwpożarową / przeciwpożarową i dymoszczelną i służy do zamykania przejścia między strefami oddzielenia pożarowego w obiektach przemysłowych, pomieszczeniach magazynowych, kondygnacjach technicznych w biurach, szpitalach lub innych budynkach użyteczności publicznej (stanowi tzw. oddzielenie ppoż.). Może ona również służyć jako kurtyna okienna, montowana zarówno od strony zewnętrznej, jak i wewnętrznej na otworach okiennych i drzwiowych, przeznaczona do zabezpieczenia wnętrza wymienionych typów obiektów.

W przypadku zastosowania bramy / kurtyny od strony zewnętrznej budynku konieczne jest zastosowanie dodatkowego okapnika i systemu uszczelnienia dekarckiego w celu zabezpieczenia wnętrza kasety przed działaniem warunków atmosferycznych.

Zakres temperatur pracy bramy / kurtyny wynosi -20 °C do +40 °C, przy czym wykonywanie testów, prób i przeglądów przy minimalnej temperaturze z zakresu może być utrudnione (nie dotyczy sytuacji alarmu pożarowego).

Przeciwpożarowa brama kurtynowa / kurtyna okienna typu MARC-Ok w wersji podstawowej wykonywana jest z deklarowaną kategorią użytkową CO (ilość cykli 1 – 499, wg EN 16034:2014-11) oraz klasą odporności na obciążenie wiatrem 1 (wg PN-EN 12424:2002) lub **2** w przypadku bramy kurtynowej / kurtyny okiennej montowanej od strony zewnętrznej budynku – pod warunkiem, że producent o takim zamiarze zastosowania był pisemnie uprzedzony.

Na życzenie Klienta brama kurtynowa / kurtyna okienna MARC-Ok może zostać wykonana z deklarowaną kategorią użytkową **1** (ilość cykli 500 – 9 999) lub **2** (10 000 – 49 999) oraz klasą odporności na obciążenie wiatrem **2**.

Bramę opuszczaną Marc-OK możemy stosować również w mroźniach, ten model wymaga systemu grzania, oraz należy spełnić warunki:

- wystarczająca przestrzeń nad bramą zgodnie z warunkami zabudowy,
- konieczność zapewnienia zasilania gwarantowanego 230 V AC,
- deklaracja materiału z jakiego wykonana jest ściana, jeśli jej parametry nie będą wystarczające do bezpośredniego montażu bramy zrobimy dodatkową podkonstrukcję,
- bramy MARC-OK z zastosowaniem w mroźniach/chłodniach nie są przeznaczone do codziennego użytkowania, kategoria użytkowa 0,

 ASSA ABLOY Czołowo, ul. Leśna 57, 62-035 Kórnik tel. +48 61 222 75 00 fax +48 61 222 75 01 e-mail: biuro@malkowski.pl, www.malkowski.pl	MARC-Ok EI60 / EI60-S	numer ISOiK_Ok-1 edycja 04.2024
INSTRUKCJA STOSOWANIA, OBSŁUGI i KONSERWACJI		

-w sytuacjach odbiorów czy prac serwisowych, próbnych testów pożarowych, brama w pozycji zamkniętej może pozostać nie dłużej niż 5 minut, w tym celu będzie zastosowany system autopowrotu bramy do pozycji otwartej, alby spełnić ten warunek. Klient musi doprowadzić dodatkowy sygnał „alarm techniczny”, który powoduje alarmowe zamknięcie bramy oraz auto-podnoszenie bramy po nastawie czasowej np. 3 min. Parametry: sygnał bez potencjałowy, dozór NO, alarm NC o czasie trwania 10s, w innych sytuacjach, nie będących skutkiem prawdziwego pożaru, Użytkownik zobowiązuje się podnieść bramę w ciągu 5 minut.

2.2 NIEPRAWIDŁOWE STOSOWANIE

Przeciwpożarowa brama kurtynowa typu MARC-Ok EI60 / EI60-S, w standardowym wykonaniu nie jest przystosowana do zastosowań:

- w przestrzeniach zagrożonym wybuchem (strefach Ex) – możliwe po właściwych modyfikacjach dokonanych przez producenta,
- w środowisku, gdzie występuje zapylenie, sole, kwasy, ługi i inne agresywne substancje chemiczne (np. cement, wapno) powodujące korozję (dopuszczalna wilgotność względna max 80%),
- w obszarze występowania sinego pola magnetycznego (powyżej 0,1 T),
- w obszarze działania wiatru z siłą wyższą niż przewiduje klasa deklarowana na etykiecie znamionowej i kopii Deklaracji Właściwości Użytkowych;

UWAGA!

Odporność na obciążenie wiatrem, zgodnie z PN-EN 12424:2002 dotyczy bramy w położeniu zamkniętym. Użytkowanie bramy w warunkach wietrznych może okazać się niebezpieczne.

Niedopuszczalne jest również:

- dokonywanie montażu / instalowania przeciwpożarowej bramy kurtynowej przez firmę / ekipę montażową nie posiadającą autoryzacji jej producenta,
- samodzielnie dokonywać napraw, usuwania usterek, ulepszeń, modyfikacji, wymian i montowania zespołów,
- montaż części lub podzespołów będących tzw. zamiennikami oryginalnych oraz nieokreślonych i nieautoryzowanych przez producenta bramy,
- używanie niesprawnej bramy / kurtyny lub częściowo / całkowicie niezgodnej z właściwościami lub przeznaczeniem (na skutek oddziaływania ognia, katastrofy budowlanej itp.),
- użytkowanie bramy / kurtyny, gdy brak jest prowadzenia przeglądów operatorskich, przeglądów okresowych serwisowych i konserwacji zgodnie z niniejszą instrukcją (patrz rozdział 8 - PRZEGLĄDY, KONSERWACJE, NAPRAWY) lub wg indywidualnych uzgodnień określonych w kontrakcie między użytkownikiem, a producentem bramy kurtynowej ppoż.,
- użytkowanie bramy / kurtyny, gdy posiada uszkodzenia mechaniczne lub inne wady spowodowane niewłaściwą obsługą, w tym wyłączonej awaryjnie bez usunięcia uszkodzenia,
- użytkowanie bramy / kurtyny w przypadku stwierdzenia nieprawidłowości w jej działaniu bądź w poszczególnych jej elementach i niepowiadomieniu o tym nadzoru, odpowiedniej służby i serwisu producenta bramy / kurtyny,
- użytkowanie bramy / kurtyny w przypadku usunięcia lub uszkodzenia jej etykiety znamionowej,
- wykonywanie prac obsługowo - naprawczych w trakcie ruchu elementów bramy / kurtyny,
- przechodzenie / przebieganie lub przejeżdżanie przez zamkniętą bramę ppoż. lub w trakcie ruchu jej elementów,
- transportowanie (unoszenie / podnoszenie / opuszczanie) materiałów i/lub osób przeciwpożarową bramą kurtynową,
- mycie, czyszczenie bramy kurtynowej ppoż. środkami żrącymi, opartymi na różnego rodzaju kwasach i rozpuszczalnikach oraz mycie myjką, cieczą pod ciśnieniem (patrz podrozdział 8.4 - CZYSZCZENIE, SMAROWANIE).

Niestosowanie się do powyższych obostrzeń spowoduje utratę przez użytkownika udzielonych zobowiązań i gwarancji względem bramy, w tym zachowania jej deklarowanej odporności ogniowej oraz ważności Deklaracji Właściwości Użytkowych wystawionej dla tej bramy przez jej producenta.

UWAGA!

 ASSA ABLOY Czołowo, ul. Leśna 57, 62-035 Kórnik tel. +48 61 222 75 00 fax +48 61 222 75 01 e-mail: biuro@malkowski.pl, www.malkowski.pl	MARC-Ok EI60 / EI60-S	numer ISOiK_Ok-1
	INSTRUKCJA STOSOWANIA, OBSŁUGI i KONSERWACJI	edycja 04.2024

Producent jest zwolniony od udzielonych zobowiązań i gwarancji dla bramy w następujących przypadkach:

- montażu wyrobu przez ekipę montażową nieposiadającą autoryzacji producenta,
- naturalne, częściowe lub całkowite, zużycie wynikające z właściwości lub przeznaczenia bramy (np. na skutek oddziaływania ognia itp.),
- dokonywanie przez użytkownika lub osoby trzecie przeróbek, wymiany elementów, napraw, zmian konstrukcyjnych bramy lub elementów składowych tej bramy bez porozumienia i pisemnego uzgodnienia z producentem,
- niewłaściwego użytkownika lub braku bieżącej konserwacji bramy lub elementów składowych tej bramy zgodnie z zapisami zawartymi w niniejszej instrukcji,
- niewykonywania przeglądu okresowego zgodnie z niniejszą instrukcją lub wg oddzielnych udokumentowanych uzgodnień z producentem lub jego autoryzowanym serwisem, o ile miało to wpływ na powstanie uszkodzeń i innych wad (w tym usunięcia lub uszkodzenia etykiety znamionowej itp.).

W powyższych przypadkach producent nie zapewnia również zachowania deklarowanej odporności ogniowej bramy.

Aby zapewnić bezawaryjną obsługę i dotrzymanie warunków gwarancji, prosimy o kontakt z firmą Małkowski-Martech S.A. lub partnerem handlowym w celu przeprowadzenia szkolenia produktowego. Szkolenie ma na celu przedstawienie niezbędnych informacji o prawidłowym użytkowaniu oraz między innymi wymagań dotyczących personelu obsługi.

2.3 WSKAZANIA BHP

Podczas użytkowania bramy ppoż. należy przestrzegać ogólnie obowiązujących przepisów dotyczących bezpieczeństwa i higieny pracy, w tym uwarunkowań związanych z wymaganiami pożarowymi (tzw. ppoż.) oraz terminowego przeprowadzania wymaganych okresowych przeglądów i konserwacji bramy, wymiany elementów, napraw. Nie należy stosować bramy bez usunięcia uszkodzenia, gdy wyłączono ją awaryjnie.

Podczas wszelkich prac z bramą ppoż. należy przestrzegać przepisów prawnych dotyczących zmniejszania ilości odpadów i prawidłowego ich usuwania / utylizacji. Należy zwrócić szczególną uwagę podczas czyszczenia, konserwacji, wymiany elementów, napraw bramy ppoż., aby do gleby, kanalizacji nie przedostały się szkodliwe substancje, takie jak smary, środki czyszczące zawierające rozpuszczalniki itp. Substancje te należy zbierać, przechowywać i transportować w odpowiednich pojemnikach oraz utylizować zgodnie z przepisami prawa.

2.4 WYMAGANIA DOTYCZĄCE PERSONELU OBSŁUGI

Do obsługi bramy ppoż. nie są wymagane specjalistyczne uprawnienia. Bramę powinien obsługiwać operator (np. konserwator z działu utrzymania ruchu) wyznaczony do tego przez użytkownika. Osobę tę powinien przeszkolić w zakresie obsługi przedstawiciel producenta bramy ppoż. lub jego autoryzowana ekipa / firma montażowa, a fakt przeszkolenia zapisać w protokole.

Użytkownik powinien zapewnić, aby personel obsługujący był przeszkolony w zakresie bezpieczeństwa pracy, w tym mogących wystąpić zagrożeń, jak też wymagań instrukcji stanowiskowych, niniejszej instrukcji oraz instrukcji stanowiących załączniki do niej.

3. PAKOWANIE, PRZECHOWYWANIE, TRANSPORT

W zależności od uzgodnień (indywidualnych zapisów w kontrakcie [ofercie / umowie]), odbiór bramy ppoż. może nastąpić z magazynu producenta lub producent dostarczy ją na miejsce instalowania za potwierdzeniem odbioru pod względem ilościowym i jakościowym dokumentem specyfikacji wysyłkowej.

Brama ppoż. dostarczana jest w zespołach i podzespołach do zmontowania i zainstalowania na miejscu u użytkownika. Każdy zespół i podzespół zabezpieczony w transporcie przed uszkodzeniami mechanicznymi tj.:

- płaszcz jest nawinięty na wał nawojowy, zabezpieczony folią ochronną i ułożony na palecie, na przekładkach z wełny mineralnej lub styropianu; możliwe jest również (w zależności od wymiarów całkowitych bramy) umieszczenia wału z płaszczem wewnątrz zmontowanej kasety bramy,
- prowadnice, osłony, itp. umieszczone są na palecie z przekładkami z wełny mineralnej lub styropianu;
- każda ww. paleta (jednostka ładunkowa) zabezpieczona jest folią i spięta taśmą poliestrową poprzez drewniane belki zabezpieczające,

 ASSA ABLOY Czołowo, ul. Leśna 57, 62-035 Kórnik tel. +48 61 222 75 00 fax +48 61 222 75 01 e-mail: biuro@malkowski.pl, www.malkowski.pl	MARC-Ok EI60 / EI60-S	numer ISOiK_Ok-1
	INSTRUKCJA STOSOWANIA, OBSŁUGI i KONSERWACJI	edycja 04.2024

- drobne elementy osprzętu takie jak elementy złączne itp. skompletowane są w osobnym kartonie,
- do każdej paczki (opakowania) dołączona jest etykieta, na której zamieszczone są dane identyfikacyjne zespołów, podzespołów tam umieszczonych z nr zlecenia klienta, nr zespołu, typ bramy ppoż., nr Deklaracji Właściwości Użytkowych;

W czasie transportu, przechowywania i montażu / instalowania bramy ppoż. należy przestrzegać następujących zasad:

- podczas transportu zespoły, podzespoły, części bramy powinny być dostatecznie zabezpieczone (poprzez pasy, przekładki itp.),
- po rozładunku / w trakcie przechowywania elementy bramy należy składować w miejscu zadaszonym i zabezpieczającym je przed uszkodzeniami, zabrudzeniem, wpływem warunków atmosferycznych (deszcz, śnieg), itp.,
- zabrania się chodzenia, jeżdżenia po zespołach, podzespołach i częściach bramy, kładzenia na nich ciężarów, narzędzi, środków chemicznych, opierania się o nie i wszelkich innych czynności tu nie wymienionych, mogących wpłynąć na ich uszkodzenie i obniżenie wartości / jakości;

4. MONTAŻ I INSTALOWANIE

Montażu i instalowania części mechanicznej i elektrycznej bramy ppoż. mogą dokonywać wyłącznie przeszkoleni pracownicy producenta lub autoryzowane przez producenta ekipy / firmy montażowe.

W ramach podstawowych czynności związanych z montażem / instalowaniem bramy ppoż. należy:

- przed rozpoczęciem ww. prac sprawdzić dostarczone elementy pod kątem ewentualnych braków ilościowych, w tym uszkodzeń powstałych w czasie transportu czy składowania,
- sprawdzić zgodność warunków zabudowy z rysunkiem z zamówieniem (z rysunkiem ze zlecenia),
- wszelkie połączenia muszą być starannie wykonane i zmontowane, a ich właściwe osadzenie sprawdzone.

Montaż bramy ppoż. należy wykonywać zgodnie z instrukcją montażu (patrz rozdział 11 - ZAŁĄCZNIKI), a po wykonaniu montażu dokonywana jest kontrola prawidłowości wykonanych prac i działania.

Odbioru dokonuje się w obecności upoważnionego przedstawiciela Zamawiającego oraz przedstawiciela producenta (lub w imieniu producenta osoby z upoważnionej autoryzowanej ekipy / firmy montażowej), którzy potwierdzają tę czynność zapisem w Karcie Przeglądów Okresowych i Konserwacji (stanowiącej załącznik do niniejszej instrukcji) lub w odrębnym protokole odbioru robót.

4.1 MONTAŻ MECHANICZNY

Montaż / instalowanie części mechanicznej przeciwpożarowej bramy ppoż. musi być wykonane zgodnie z właściwą instrukcją montażu (patrz rozdział 11 - ZAŁĄCZNIKI), która jest dokumentacją techniczną przeznaczoną tylko dla brygadzystów ekip montażowych posiadających odpowiednie certyfikaty / zaświadczenia montażowe wydane przez producenta bramy ppoż.

UWAGA!

W celu prawidłowego uchwycenia, podniesienia i przymocowania całej konstrukcji bramy ppoż. należy zapewnić odpowiednie warunki BHP i sprzęt np. w postaci drabin o odpowiedniej wysokości, szelek, linek bezpieczeństwa i innych narzędzi jak zawiesia, trawersy, wciągarka lub wózek jezdniowy podnośnikowy o udźwigu i wysokości podnoszenia odpowiadających masie i wysokości mocowania tej konstrukcji.

W kontrakcie wskazano, kto zapewnia ten sprzęt – również podczas wykonywania przeglądów okresowych i konserwacji.

Stosowanie uszczelek prowadnic nie jest obligatoryjne. Nie są one częścią zabezpieczenia ppoż., a mają służyć jedynie funkcję estetyczną (maskowanie wnętrza prowadnicy w pozycji otwartej). Montaż uszczelek w bramie / kurtynie, nie jest zalecany w sytuacjach kiedy:

- brama / kurtyna będzie narażona na działanie ujemnych temperatur,
- brama / kurtyna będzie użytkowana częściej niż ... cykli dziennie;

Stosowanie uszczelek w opisanych warunkach może skutkować przecieraniem się warstwy zewnętrznej płaszczka, a to z kolei – negatywną oceną podczas przeglądu serwisowego.

 ASSA ABLOY Czołowo, ul. Leśna 57, 62-035 Kórnik tel. +48 61 222 75 00 fax +48 61 222 75 01 e-mail: biuro@malkowski.pl, www.malkowski.pl	MARC-Ok EI60 / EI60-S	numer ISOiK_Ok-1
	INSTRUKCJA STOSOWANIA, OBSŁUGI i KONSERWACJI	edycja 04.2024

4.2 MONTAŻ ELEKTRYCZNY

Konfiguracja zestawu osprzętu elektrycznego bramy ppoż. uzależniona jest od zamówienia, a montaż powinien być zgodny ze specjalistyczną dokumentacją (dla montażystów) stanowiącą załączniki do niniejszej instrukcji.

Schemat instalacji elektrycznej jest zamieszczony na wewnętrznej stronie centrali sterującej oraz w instrukcji montażu zestawu osprzętu elektrycznego stanowiącej załącznik do niniejszego opracowania (patrz rozdział 11 - ZAŁĄCZNIKI).

UWAGA!

Użytkownik powinien zabezpieczyć w miejscu montażu / instalowania bramy ppoż. dostęp do odpowiedniej instalacji elektrycznej o właściwych parametrach oraz wartościach zabezpieczenia, które umożliwią podłączenie i przeprowadzenie prób eksploatacyjnych oraz niezakończoną pracę bramy ppoż. w miejscu użytkowania.

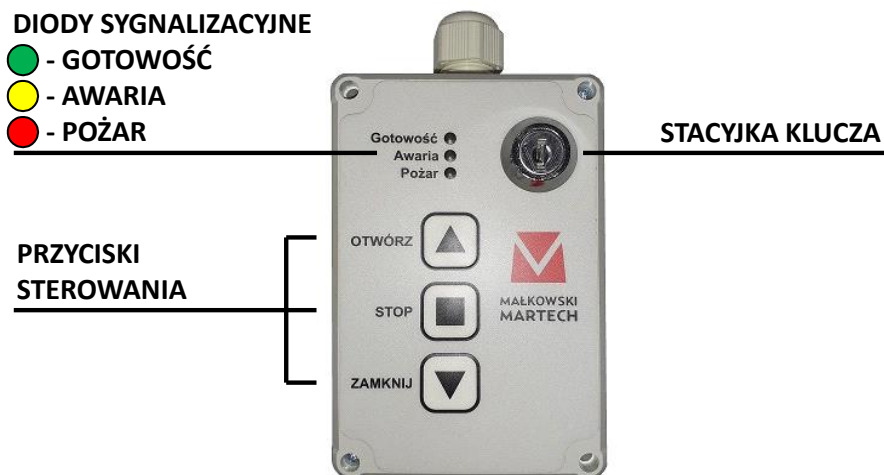
Instalacja elektryczna do podłączenia zestawu osprzętu bramy ppoż. powinna być sprawdzona, a w przypadku awarii naprawiana, przez elektryka z odpowiednimi kwalifikacjami i uprawnieniami.

5. OPIS DZIAŁANIA OSPRZĘTU ELEKTRYCZNEGO

Podstawową funkcją zestawu osprzętu elektrycznego (patrz podrozdziały 6.10 – 6.13 - ZESTAWY OSPRZĘTU ELEKTRYCZNEGO) jest automatyczne uruchomienie rozwijania płaszcza kurtyny do pozycji tzw. technicznego zamknięcia z chwilą wykrycia zagrożenia pożarowego. Szczegółowy opis budowy, montażu oraz działania ww. zastosowanego zestawu sygnalizacji i wykrywania pożaru w dostarczonej bramie ppoż. zawarto w instrukcji montażu zestawu elektrycznego, stanowiącej załącznik do niniejszego opracowania.

Zestawy osprzętu elektrycznego bramy kurtynowej ppoż. są wyposażone również w akumulatory, które w przypadku zaniku napięcia zasilania elektrycznego umożliwiają rozwinięcie płaszcza kurtyny (zamknięcie), w tym również minimum jego jednokrotne zwinięcie (np. po wystąpieniu fałszywego alarmu pożarowego). Wykonanie przeglądu serwisowego lub konserwacji wymaga sieciowego zasilania elektrycznego.

Ręczne sterowanie rozwijaniem / zwijaniem płaszcza kurtyny realizowane jest za pomocą wyniesionego panelu sterowania przedstawionego poniżej.



Rys. 1 - Panel wyniesiony sterowania przeciwpożarowej bramy kurtynowej typu MARC-Ok

Proces ręcznego uruchamiania rozwijania, jak i zwijania płaszcza kurtyny, tj. ruch silnika napędu elektrycznego, możliwy jest jedynie z kluczykiem w stacyjce.

 ASSA ABLOY Czołowo, ul. Leśna 57, 62-035 Kórnik tel. +48 61 222 75 00 fax +48 61 222 75 01 e-mail: biuro@malkowski.pl, www.malkowski.pl	MARC-Ok EI60 / EI60-S	numer ISOiK_Ok-1
	INSTRUKCJA STOSOWANIA, OBSŁUGI i KONSERWACJI	edycja 04.2024

6. DANE TECHNICZNE

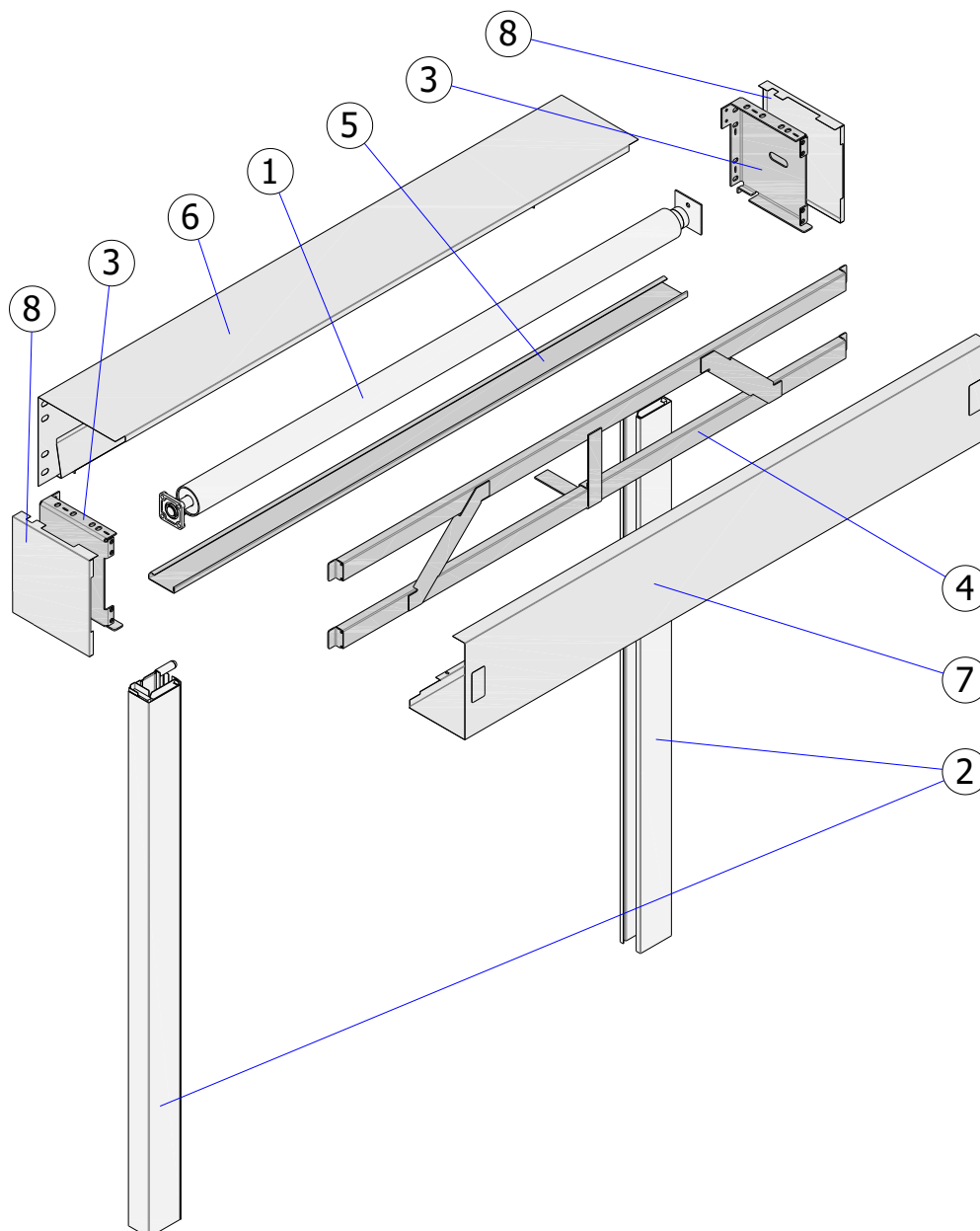
Brama

Opis parametru	Wartość parametru	Uwagi
Klasa odporności ogniowej	EI ₁₄₅ , EI ₂₆₀ , EW ₁₂₀	-
Klasa dymoszczelności	S _a / S ₂₀₀	tylko dla bram zamówionych z tym parametrem
Prędkość zamykania	< 0,15 m/s	-
Obsługa (ręczna / mechaniczna)	-	działanie wyłącznie za pomocą nap. elektrycznego
Kolor płaszcza	szary, zbliżony do RAL 7035	-
Kolor maskownic prowadnic i osłon wału	ocynk ogniowy / dowolny RAL	kolory standardowe: RAL 7035, 9010, 9002

Napęd elektryczny

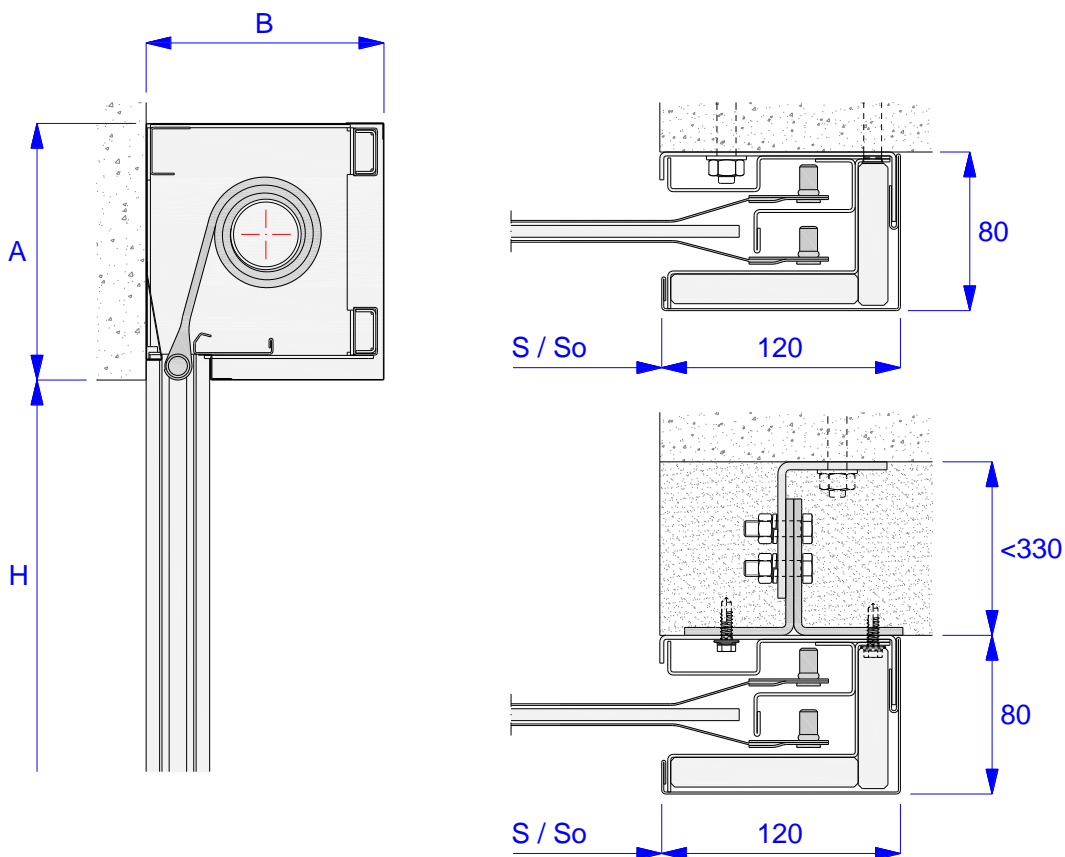
Typ napędu	Napięcie / natężenie	Uwagi
VIC-0403	24 V DC / 2,3 A	-
VIC-0423, VIC-0426, VIC-0428 VIC-0429, VIC-0430, VIC-0431	230 V AC / 1,05 – 5,3 A	-
VIC-0101, VIC-0102	24 V DC / 5,0 – 6,3 A	-
VIC-0122, VIC-0123, VIC-0124	230 V AC / 24 V DC / 1,2 – 1,9 A	napędy z opadem grawitacyjnym

Możliwość zastosowania danego napędu uzależniona jest od wymiarów bramy.



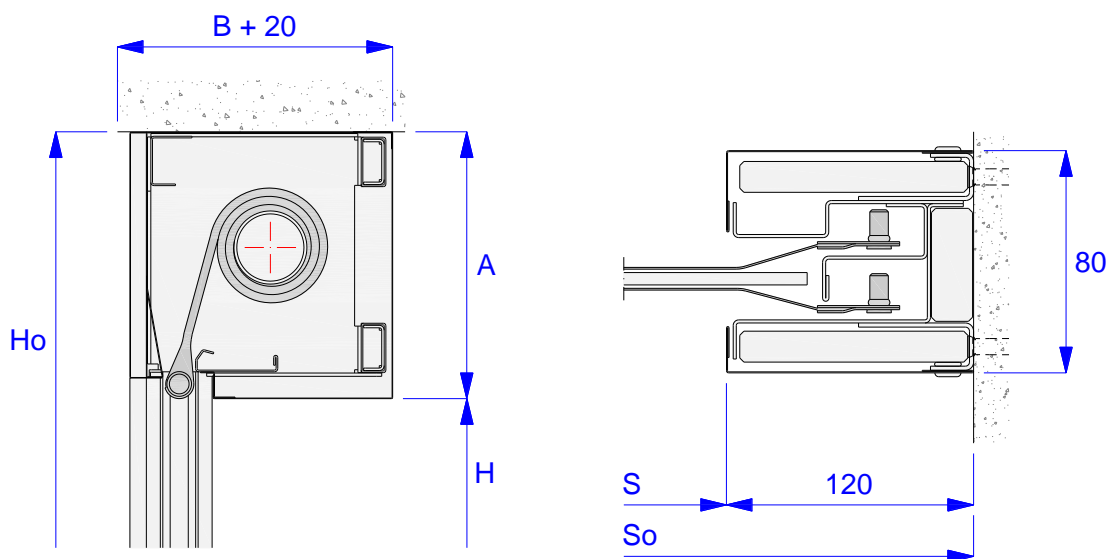
**Rys. 2 - ISOiK-Ok60-01.02 Przeciwpowarowa / przeciwpozarowa i dymoszczelna brama kurtynowa
MARC-Ok EI60 / EI60-S z napędem wewnętrznym**

LP.	Nazwa	Ilość	Nr rysunku / katalogowy / normy
1	Wał nawojowy z płaszczem bramy i napędem wewnętrznym	1	5 – ISOiK-Ok60-01.05 [wał z napędem] 6 – ISOiK-Ok60-01.06 [płaszcz bramy]
2	Prowadnica	2	7 – ISOiK-Ok60-01.07
3	Wspornik wału	2	8 – ISOiK-Ok60-01.08 9 – ISOiK-Ok60-01.09 [uchwyty napędów]
4	Konstrukcja kratowa z ceownikiem naściennym	1	10 – ISOiK-Ok60-01.10
5	Listwa dopychająca	1	11 – ISOiK-Ok60-01.11
6	Ostona górna	1	12 – ISOiK-Ok60-01.12
7	Ostona czołowa	1	13 – ISOiK-Ok60-01.13
8	Ostona boczna	2	14 – ISOiK-Ok60-01.14



Rys. 3 - ISOiK-Ok60-01.03 Przeciwpożarowa brama kurtynowa typu MARC-Ok EI60 / EI60-S – montaż ścienny

S – szerokość światła przejazdu, So – szerokość otworu bramowego / otworu budowlanego w murze
H – wysokość światła przejazdu, Ho – wysokość otworu bramowego / otworu budowlanego w murze



Rys. 4 –ISOiK-Ok60-01.04 Przeciwpożarowa brama kurtynowa typu MARC-Ok EI60 / EI60-S – montaż korytarzowy (wnęgowy)

S – szerokość światła przejazdu, So – szerokość otworu bramowego / otworu budowlanego w murze
H – wysokość światła przejazdu, Ho – wysokość otworu bramowego / otworu budowlanego w murze

 ASSA ABLOY Czołowo, ul. Leśna 57, 62-035 Kórnik tel. +48 61 222 75 00 fax +48 61 222 75 01 e-mail: biuro@malkowski.pl, www.malkowski.pl	MARC-Ok EI60 / EI60-S	numer ISOiK_Ok-1
	INSTRUKCJA STOSOWANIA, OBSŁUGI i KONSERWACJI	edycja 04.2024

ZESTAWIENIE ELEMENTÓW KOTWIĄCYCH WSPORNIKI WAŁU

UWAGA.

- Standardowy zestaw dostarczany z bramą zawiera elementy przewidziane do montażu do ścian betonowych (C20/25) i żelbetonowych.
- Zastosowanie do montażu elementów innych niż wymienione jest możliwe, pod warunkiem, że zostały one wprowadzone do obrotu z oznakowaniem CE lub B oraz posiadają co najmniej te same parametry wytrzymałościowe i zastosowanie.

LP.	Elementy kotwiące	Uwagi
-----	-------------------	-------

A. STROPY Z PŁYT KANAŁOWYCH Z BETONU ZWYKŁEGO I SPRĘŻONEGO

A.1	Kotwa do płyt kanałowych (otworowych) Fischer FHY, Hilti HKH	- rozmiar i typ elementów dobrany do przenoszonych obciążeń (tablice / wykresy obciążeń są dostępne w firmie Małkowski-Martech S.A.),
A.2	Kotwa tulejowa (wbijana) np. Fischer EA II, Hilti HKD	

B. ŚCIANY, STROPY I BELKI BETONOWE JEDNORODNE I ZBROJONE

B.1	Kotwa sworzniowa (pierścieniowa) np. MKT BZ, Fischer FAZ II, Hilti HST3	- rozmiar i typ elementów dobrany do przenoszonych obciążeń (tablice / wykresy obciążeń są dostępne w firmie Małkowski-Martech S.A.),
B.2	Kotwa tulejowa (wbijana) np. Fischer EA II, Hilti HKD	
B.3	Kotwa wkręcana (śrubowa) np. Fischer FBS II, Hilti HUS HR / CR	
B.4	Mocowanie chemiczne z prętem gwintowanym np. MKT VM Multi-plus, Fischer FIS SB	- pręt min. M8 wg DIN 976, klasa min. 8.8 wg PN-EN ISO 898-1,

C. ŚCIANY MUROWANE Z BLOCKÓW BETONU KOMÓRKOWEGO (np. ytong, solbet, termalica)

C.1	Kotwa wkręcana (śrubowa) np. Fischer FBS II, Hilti HUS HR / CR	- rozmiar i głębokość zakotwienia dobrane do przenoszonych obciążeń (tablice / wykresy obciążeń są dostępne w firmie Małkowski-Martech S.A.),
C.2	Kotwa Fischer FPX M8-I / M10-I / M12-I	
C.3	Mocowanie chemiczne z prętem gwintowanym np. MKT VM Multi-plus, Fischer FIS V, FIS P	- pręt min. M8 wg DIN 976, klasa min. 8.8 wg PN-EN ISO 898-1,
C.4	Mocowanie przelotowe przez ścianę prętem gwintowanym	- pręt wg DIN 976, rozmiar dobrany do przenoszonych obciążeń, klasa min. 8.8 wg PN-EN ISO 898-1, - nakrętka wg PN-EN ISO 4032, klasa min. 8, - podkładka poszerzona wg PN-EN ISO 7093, 200 HV,

D. ŚCIANY MUROWANE PEŁNE (np. bloczki betonowe, silikatowe, cegła pełna) I MUROWANE DRAŻONE (np. cegła kratówka, dziurawka, porotherm)

D.1	Mocowanie chemiczne z prętem gwintowanym np. MKT VM Multi-plus, Fischer FIS V, FIS P	- pręt min. M8 wg DIN 976, klasa min. 8.8 wg PN-EN ISO 898-1,
D.2	Kotwa wkręcana (śrubowa) np. Fischer FBS II, Hilti HUS HR / CR	- rozmiar i głębokość zakotwienia dobrane do przenoszonych obciążeń (tablice / wykresy obciążeń są dostępne w firmie Małkowski-Martech S.A.),
D.3	Mocowanie przelotowe przez ścianę prętem gwintowanym	- jak w p. C.4 z wyjątkiem podkładek, - podkładka wg PN-EN ISO 4079, 200 HV,

E. ZABEZPIECZONE OGNIOWO KONSTRUKCJE STALOWE ORAZ PPOŻ. ŚCIANY SZKIELETOWE ¹⁾

E.1	Wkręty do konstrukcji stalowych (blachowkręty) np. Hilti S-MD, Stalco WS / FD / FM, Etanco GT	- min. St 4,8 x 25, wg DIN 7504, - zastosowanie wyłącznie dla bram o ograniczonych wymiarach (tablice / wykresy obciążeń są dostępne w firmie Małkowski-Martech S.A.),
------------	--	--

 ASSA ABLOY Czołowo, ul. Leśna 57, 62-035 Kórnik tel. +48 61 222 75 00 fax +48 61 222 75 01 e-mail: biuro@malkowski.pl, www.malkowski.pl	MARC-Ok EI60 / EI60-S	numer ISOiK_Ok-1
	INSTRUKCJA STOSOWANIA, OBSŁUGI i KONSERWACJI	edycja 04.2024

E.2	Połączenie śrubowe	- śruba wg PN-EN ISO 4014, 4017, rozmiar dobrany do przenoszonych obciążeń, klasa min. 8.8 wg PN-EN ISO 898-1, - podkładka wg PN-EN ISO 4079, 200 HV, - nakrętka wg PN-EN ISO 4032, klasa min. 8,
------------	--------------------	---

1) – Wewnętrzne profile stalowe muszą przenieść obciążenia statyczne i dynamiczne związane z montażem bramy i jej pracą

ZESTAWIENIE ELEMENTÓW KOTWIĄCYCH PROWADNICE ²⁾

F. ŚCIANY ŻELBETOWE, MUROWANE Z BLOCKÓW BET. KOMÓRKOWEGO, MUROWANE PEŁNE I DRAŻONE		
F.1	Kołek rozporowy stalowy (kotwa ościeżnicowa)	- M8, M10, - długość minimalna 72 mm,
F.2	Kotwa plastikowa do ram Hilti HRD-CR	- rozmiar 8, 10 - długość minimalna 60 mm,

2) – Poza wymienionymi poniżej, stosowane mogą być wszystkie elementy z punktów B, C, D i E

6.1 WAŁ NAWOJOWY Z NAPĘDEM WEWNĘTRZNYM

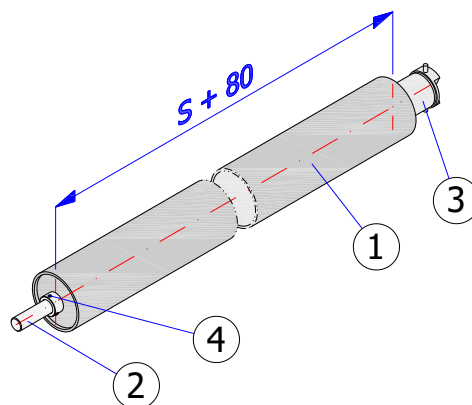
Wykonany jest on z rury stalowej o przekroju 88,9 x 3,6; 127,0 x 4,5; 159,0 x 4,5; 244,5 x 7,1 lub 323,9 x 8,8. Właściwa średnica dobrana jest w zależności szerokości całej bramy kurtynowej.

Z jednej strony wał zakończony jest czopem, który pozwala osadzić wał w łożysku zamocowanym do wspornika wału. Z drugiej strony, wewnątrz wału zamontowany jest napęd rurowy, który poprzez specjalny uchwyt zamocowany jest do drugiego wspornika wału.

Wał nawojowy - parametry

Opis parametru	J.M.	Wartość parametru	Uwagi
Długość (rura wału)	mm	$S^{1)} + 80$	-
Średnica	mm	88.9, 127, 159, 244.5, 323.9	uzależniona od wymiarów bramy
Ilość	szt.	1	-
Masa całkowita	kg / mb.	8,5 - 75	uzależniona od typu rury

1) – Patrz rys. 3, 4



Rys. 5 – ISOiK-Ok60-01.05 [Wał nawojowy z napędem wewnętrznym]
 1 – Rura wału, 2 – Czop, 3 – Napęd wewnętrzny typu VIC, 4 – Wkręt dociskowy

6.2 PŁASZCZ BRAMY

Płaszcz składa się z trzech warstw, dwóch identycznych warstw zewnętrznych o grubości około 1,5 mm typu FM1D, oraz warstwy wewnętrznej o grubości około 6 mm typu MH-6. Łączna grubość płaszcza wynosi około 10 mm. Górna krawędź płaszcza zamocowana jest do wału nawojowego stalowymi wkrętami samowiercącymi lub nitami stalowymi.

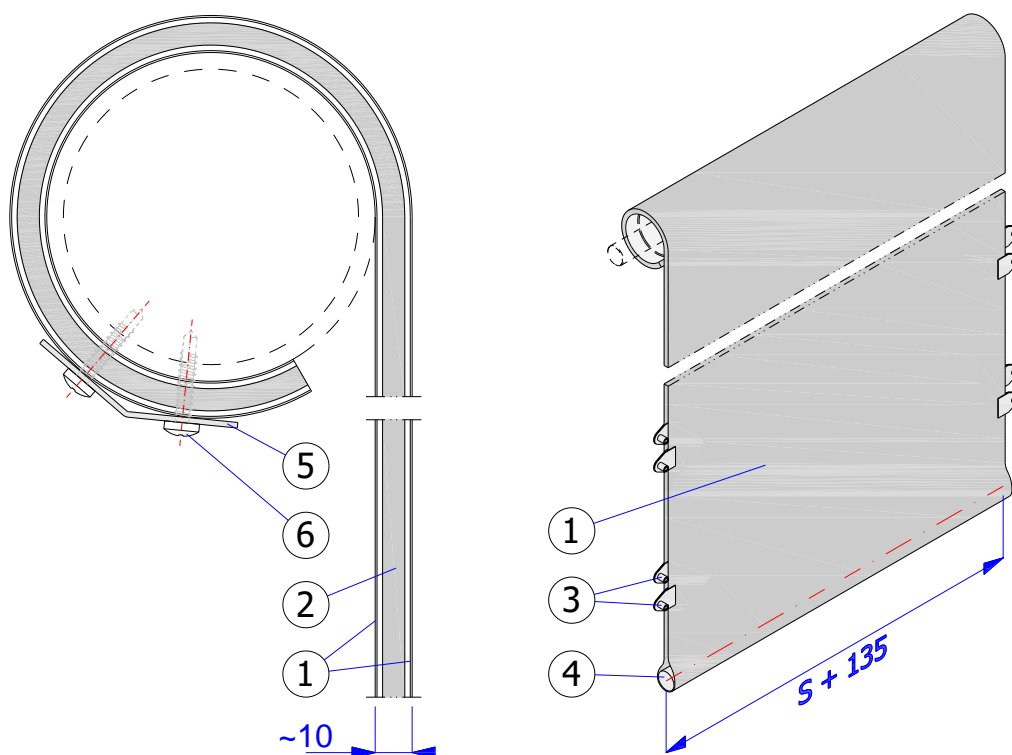
Wewnątrz połączonych materiałów na całej szerokości światła otworu powiększonego o 30 mm na każdą stronę znajduje się balast wykonany z pręta stalowego o średnicy 30 lub 50 mm.

Krawędzie pionowe płaszcza (obu warstw zewnętrznych) zaopatrzone są w prowadniki wykonane z nitonakrętek M6 x 20 i płytek montażowych.

Płaszcz bramy - parametry

Opis parametru	J.M.	Wartość parametru	Uwagi
Szerokość / wysokość / grubość	mm	$H^{1)} + x / S^{2)} + 135 / 10$	wymiar „X” zależy od średnicy wału nawojowego
Kolor	-	szary, zbliżony do RAL 7035	-
Ilość	szt.	1	-
Masa całkowita	kg / m ²	6,5	-

1), 2) – Patrz rys. 3, 4



Rys. 6 - ISOiK-Ok60-01.06 [Płaszcz bramy]

1 – Warstwa zewnętrzna, 2 – Warstwa wewnętrzna, 3 – Prowadnik, 4 – Pręt obciążający, 5 – Listwa montażowa, 6 – Wkręt samowiercący

6.3 PROWADNICA

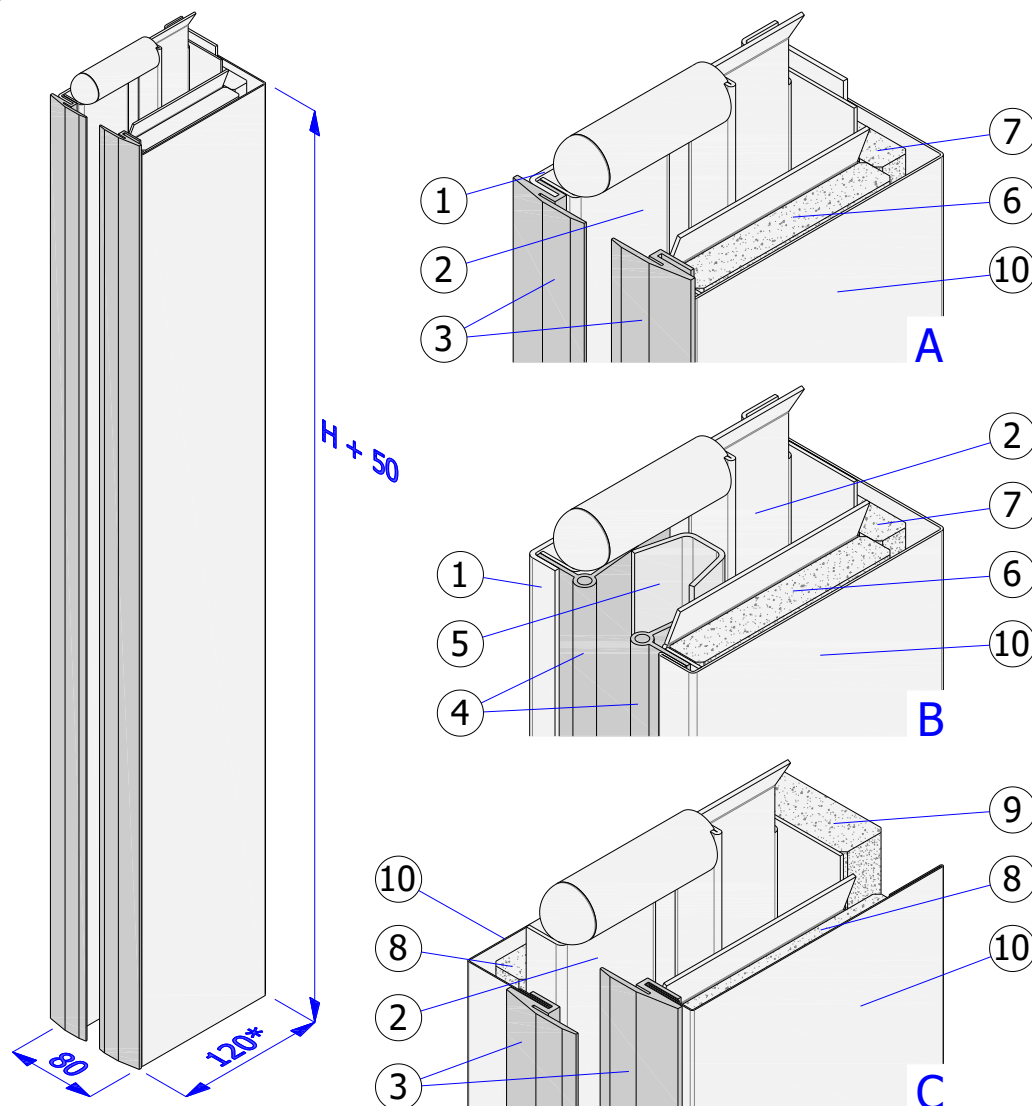
Prowadnica w przekroju ma wymiar 80 x 120 mm lub 80 x 160 mm – dla bram o szerokości powyżej 6 000 mm. Sekcje przyścienna i środkowa wykonane są z blachy stalowej ocynkowanej o grubości 1,5 i 2,0 mm zabezpieczonej płytami ogniochronnymi. Maskownica prowadnicy wykonana jest z blachy stalowej ocynkowanej grubości 0,7 mm. Na krawędziach wewnątrz prowadnicy zamocowane są uszczelki maskujące wykonane z EPDM.

Dla bramy przeciwpożarowej i równocześnie dymoszczelnej, uszczelki posiadają odmienny kształt oraz dodatkowo wewnątrz prowadnicy zamocowana jest dodatkowa uszczelka – patrz wariant B na rys. 7.

Prowadnica - parametry

Opis parametru	J.M.	Wartość parametru	Uwagi
Długość	mm	H ¹⁾ + 50	-
Grubość / szerokość	mm	80 x 120 (160)	160 dla bram o szerokości S > 6000 mm
Kolor	-	ocynk ogniowy / dowolny RAL	kolory standardowe: RAL 7035, 9010, 9002
Ilość	szt.	2	-
Masa całkowita	kg / mb.	11,20	-

1) – Patrz rys. 3, 4



Rys. 7 - ISOiK-Ok60-01.07 [Prowadnica, A – wersja ppoż., naścienna, B – wersja ppoż. i dymoszczelna, naścienna, C – wersja ppoż., korytarzowa]

1 – Sekcja przyścienna, 2 – Sekcja środkowa, 3 – Uszczelka krawędziowa zewnętrzna, 4 – Uszczelka krawędziowa wewnętrzna, 5 – Uszczelka wewnętrzna podwójna, 6 – Płyta ogniochronna 92 x 15, 7 – Płyta ogniochronna 70 x 15, 8 – Płyta ogniochronna 108 x 15, 9 – Płyta ogniochronna 53 x 20, 10 - Maskownica

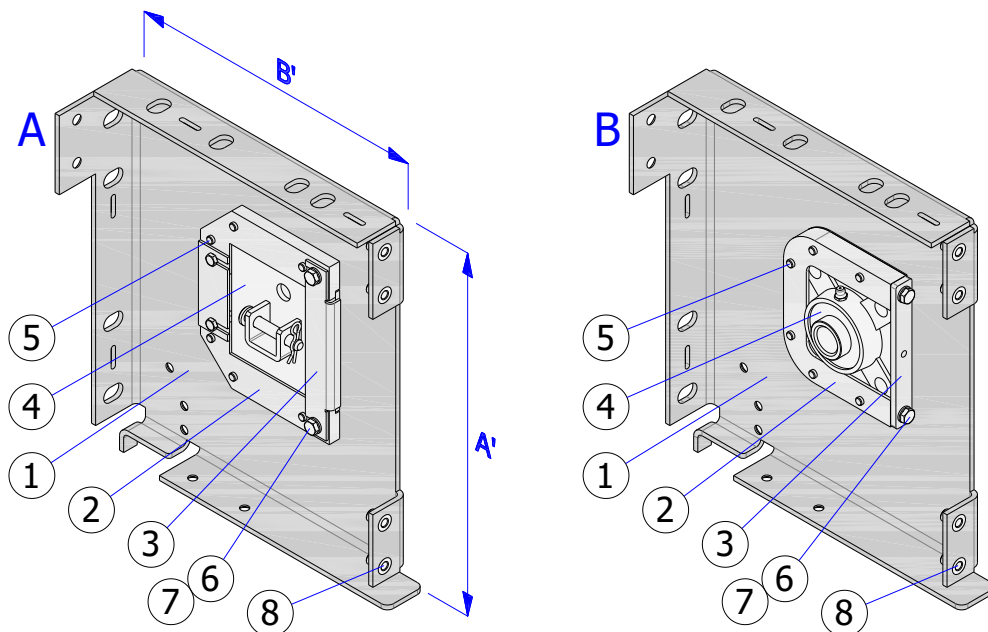
6.4 WSPORNIK WAŁU

Każda brama posiada dwa wsporniki wału. Wykonane są z blachy stalowej ocynkowanej o grubości 4,0 – 6,0 mm. Do wspornika od strony biernej zamocowane jest łożysko samonastawne w oprawie żeliwnej typu UCF, w którym osadzany jest czop wału. Do wspornika od strony napędowej natomiast, mocowany jest uchwyt napędu wewnętrznego typu VIC.

Zarówno łożysko jak i uchwyt napędu, zamocowane są do wsporników poprzez specjalny system wsuwania i blokady położenia. Typ uchwytu napędu różni się w zależności od samego wspornika napędu – patrz rys. 9.

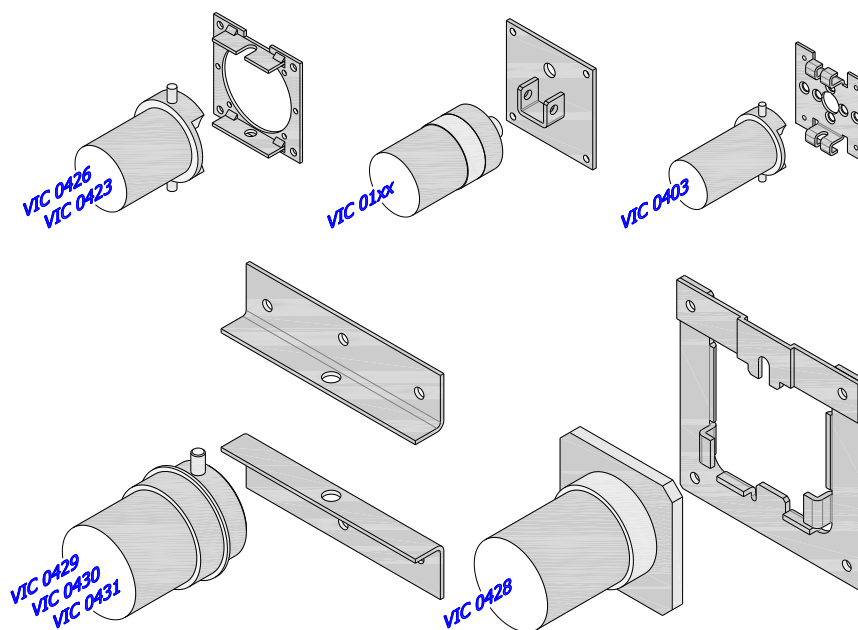
Wspornik wału - parametry

Opis parametru	J.M.	Wartość parametru	Uwagi
Szerokość / wysokość (B' / A')	mm	250 / 250 – 600 / 600	wymiary uzależnione od wymiarów bramy
Ilość	szt.	2	-
Masa całkowita	kg / szt.	2,30 – 13,0	uzależniona od wielkości wspornika



Rys. 8 - ISOiK-Ok60-01.08 [Wspornik wału, A - strona napędowa, B - strona bierna]

1 – Korpus wspornika, 2 – Wspornik napędu / łożyska, 3 – Blokada napędu / łożyska, 4 – Uchwyt napędu / łożysko,
5 – Śruba M8 x 25, 6 – Śruba M6 x 12(14), 7 – Podkładka sprężysta 6,1, 8 – Nitonakrętka M6



Rys. 9 - ISOiK-Ok60-01.09 [Uchwyty poszczególnych napędów wewnętrznych]

6.5 KONSTRUKCJA KRATOWA Z CEOWNIKIEM NAŚCIENNYM

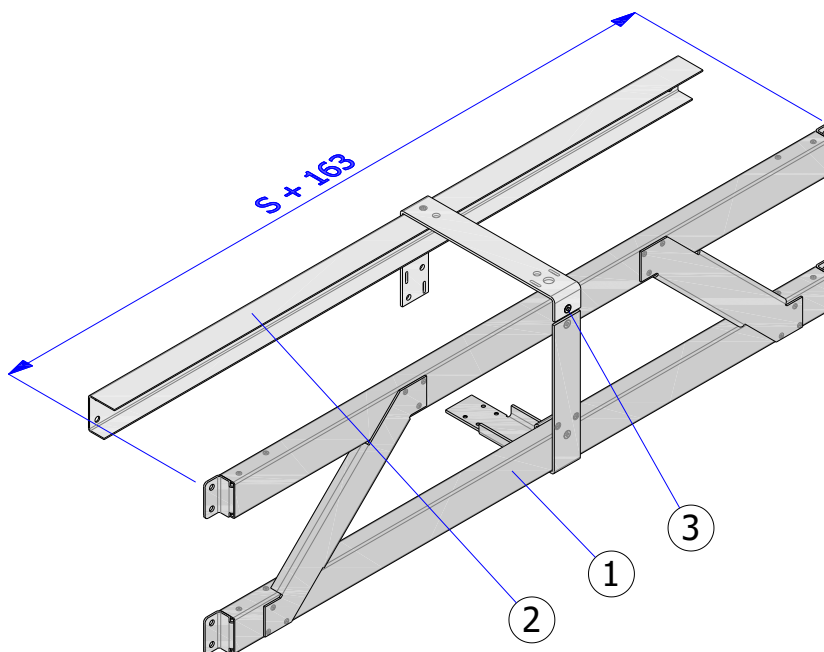
Konstrukcja stosowana jest dla bram o szerokości większej niż 2500 mm. Składa się ona z przedniej kratownicy i ceownika naściennego. Oba elementy posiadają dodatkowe profile stężające i połączeniowe, fabrycznie zamontowane i niewymienne.

Konstrukcja przykręcana jest do wsporników wału za pomocą śrub M6.

Konstrukcja kratowa z ceownikiem naściennym - parametry

Opis parametru	J.M.	Wartość parametru	Uwagi
Długość	mm	$S^{1)} + 163$	-
Ilość	szt.	1	-
Masa całkowita	kg / mb.	~8,00	wartość przybliżona

1) – Patrz rys. 3, 4



Rys. 10 - ISOiK-Ok60-01.10 [Konstrukcja kratowa z ceownikiem naściennym]

1 – Kratownica, 2 – Ceownik naścienny, 3 – Blachowkręt

 ASSA ABLOY Czołowo, ul. Leśna 57, 62-035 Kórnik tel. +48 61 222 75 00 fax +48 61 222 75 01 e-mail: biuro@malkowski.pl, www.malkowski.pl	MARC-Ok EI60 / EI60-S	numer ISOiK_Ok-1
	INSTRUKCJA STOSOWANIA, OBSŁUGI i KONSERWACJI	edycja 04.2024

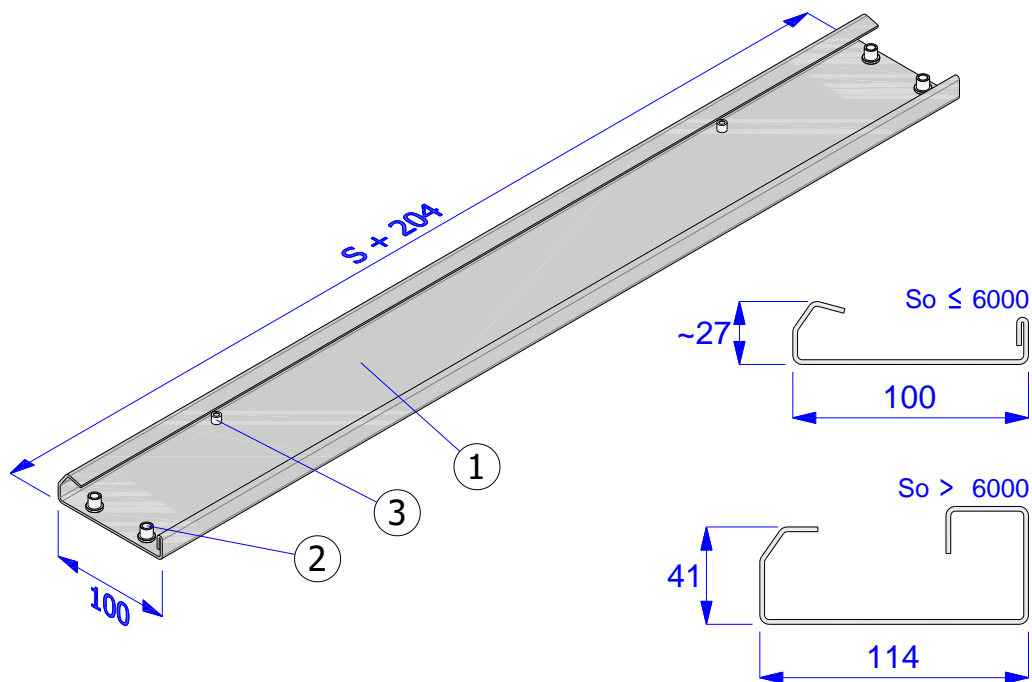
6.6 LISTWA DOPYCHAJĄCA

Listwa wykonana jest z blachy stalowej grubości 2,0 mm. Przykręcana jest do wsporników wału śrubami M6 poprzez zamocowane do niej nitonakrętki. Występuje w dwóch kształtach – patrz rys. 11, w zależności od szerokości bramy.

Listwa dopychająca - parametry

Opis parametru	J.M.	Wartość parametru	Uwagi
Długość	mm	$S^{1)} + 204$	-
Ilość	szt.	1	-
Masa całkowita	kg / mb.	2,60 – 4,10	uzależniona od typu listwy

1) – Patrz rys. 3, 4



Rys. 11 - ISOiK-Ok60-01.11 [Listwa dopychająca]
 1 – Profil listwy, 2 – Nitonakrętka M6, 3 – Nitonakrętka M5

6.7 OSŁONA TYLNA

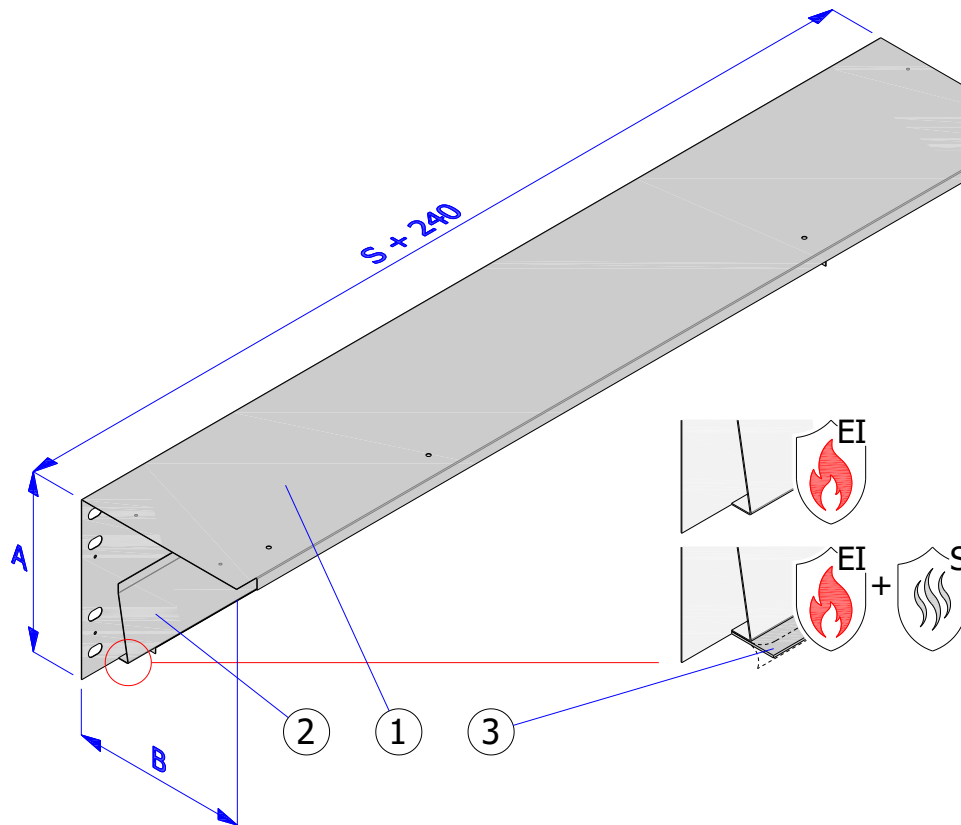
Osłona wykonana jest z blachy stalowej ocynkowanej grubości 0,7 - 1,0 mm – w zależności od wielkości całej bramy. Składa się z profilu głównego oraz ślizgowego. W przypadku bramy z parametrem dymoszczelności, dodatkowo zamontowana jest elastyczna uszczelka EPDM.

Osłona tylna - parametry

Opis parametru	J.M.	Wartość parametru	Uwagi
Szerokość / wysokość (B / A)	mm	250 / 275 – 600 / 625	w zależności od wielkości bramy
Długość	mm	$S^{1)} + 240$	-
Kolor	-	ocynk ogniowy / RAL	kolory standardowe: RAL 7035, 9010, 9002
Ilość	kpl.	1	-
Masa całkowita	kg / mb.	3,50 – 7,30	uzależniona od wielkości bramy

1) – Patrz rys. 3, 4

 ASSA ABLOY Czołowo, ul. Leśna 57, 62-035 Kórnik tel. +48 61 222 75 00 fax +48 61 222 75 01 e-mail: biuro@malkowski.pl, www.malkowski.pl	MARC-Ok EI60 / EI60-S	numer ISOiK_Ok-1
	INSTRUKCJA STOSOWANIA, OBSŁUGI I KONSERWACJI	edycja 04.2024



Rys. 12 - ISOiK-Ok60-01.12 [Osłona tylna]

6.8 OSŁONA CZOŁOWA

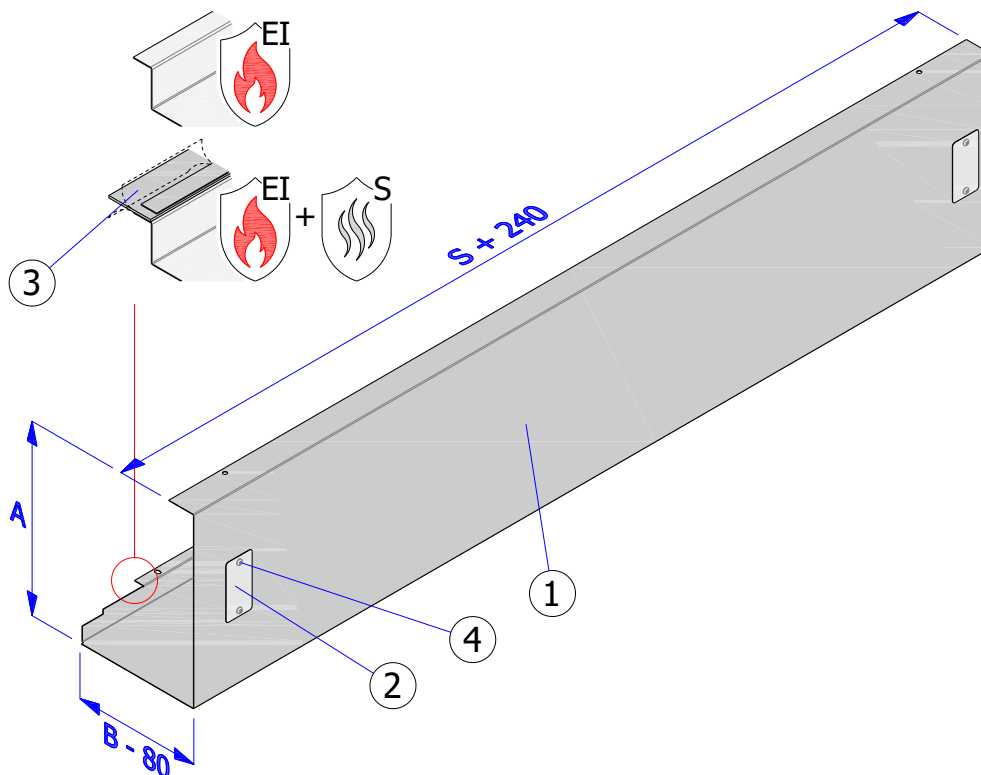
Osłona wykonana jest z blachy stalowej ocynkowanej grubości 0,7 - 1,0 mm – w zależności od wielkości całej bramy. W ścianie przedniej zamocowane są dwie zaślepki otworów rewizyjnych, umożliwiającą regulację krańcówek napędów, bez konieczności demontażu osłony.

W przypadku bramy z parametrem dymoszczelności, dodatkowo zamontowana jest elastyczna uszczelka EPDM.

Osłona czołowa - parametry

Opis parametru	J.M.	Wartość parametru	Uwagi
Szerokość – wysokość	mm	170 / 275 – 520 / 625	w zależności od wielkości bramy
Długość	mm	$S^{1)} + 240$	-
Kolor	-	ocynk ogniowy / dowolny RAL	kolory standardowe: RAL 7035, 9010, 9002
Ilość	kpl.	1	-
Masa całkowita	kg / mb.	2,70 – 6,50	uzależniona od wielkości bramy

1) – Patrz rys. 3, 4



Rys. 13 - ISOiK-Ok60-01.13 [Osłona czołowa]
1 – Profil osłony, 2 – Zaślepka otworu rewizyjnego

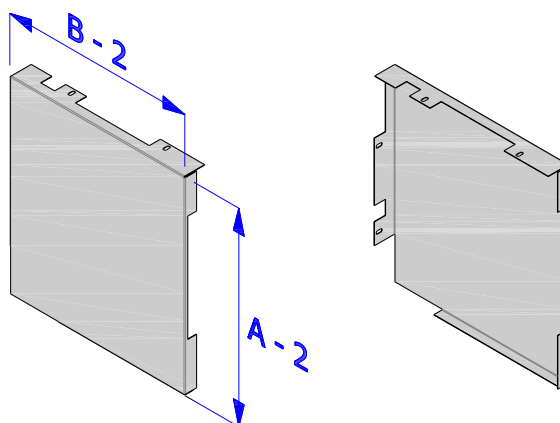
6.9 OSŁONA BOCZNA

Osłona wykonana jest z blachy stalowej ocynkowanej grubości 0,7 - 1,0 mm – w zależności od wielkości całej bramy.

Osłona czołowa - parametry

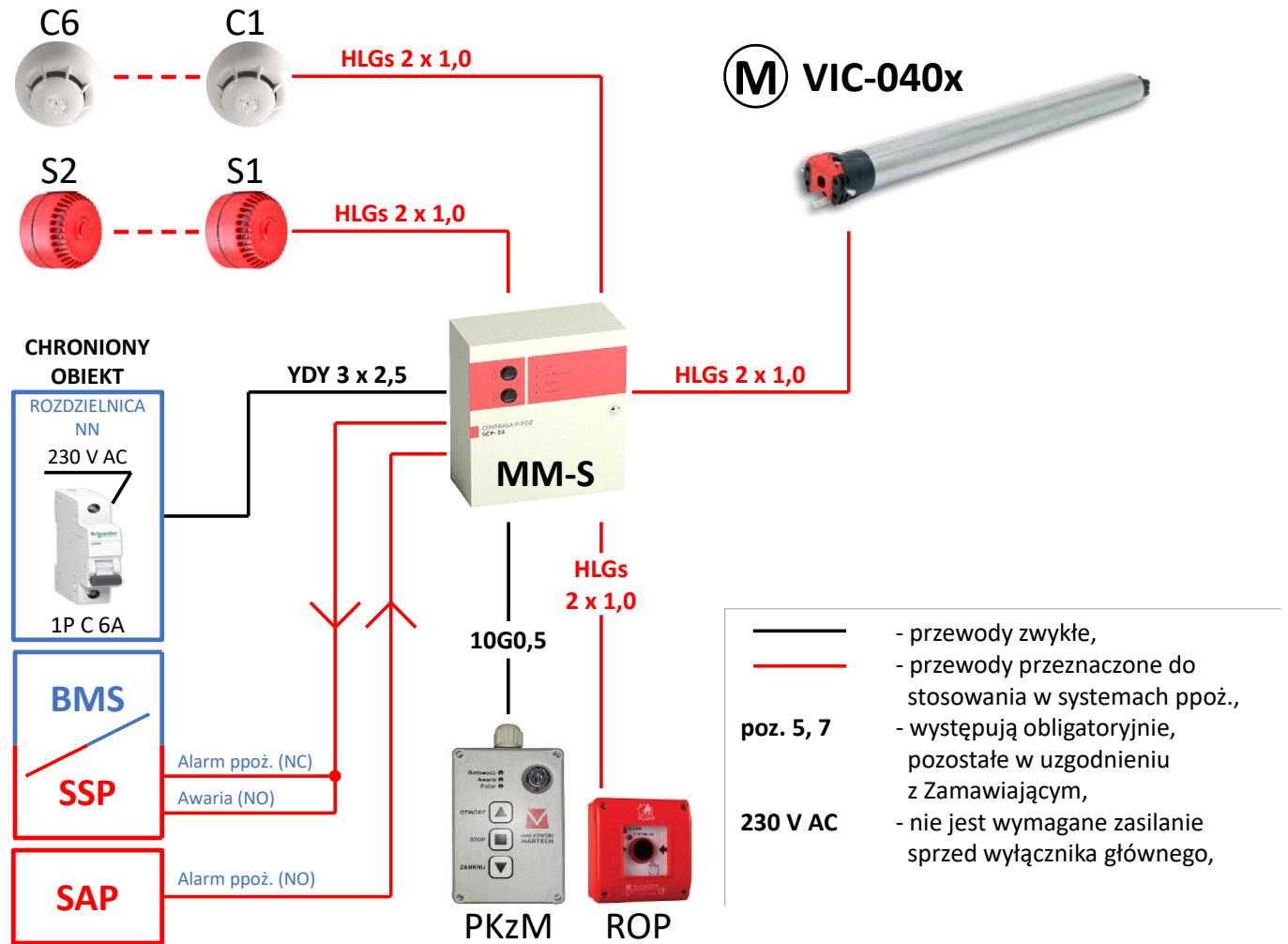
Opis parametru	J.M.	Wartość parametru	Uwagi
Szerokość / wysokość	mm	248 / 273 – 598 / 623	w zależności od wielkości bramy
Kolor	-	ocynk ogniowy / dowolny RAL	kolory standardowe: RAL 7035, 9010, 9002
Ilość	szt.	2	-
Masa całkowita	kg / mb.	0,50 – 2,00	uzależniona od wielkości bramy

1) – Patrz rys. 3, 4



Rys. 14 - ISOiK-Ok60-01.14 [Osłona boczna]

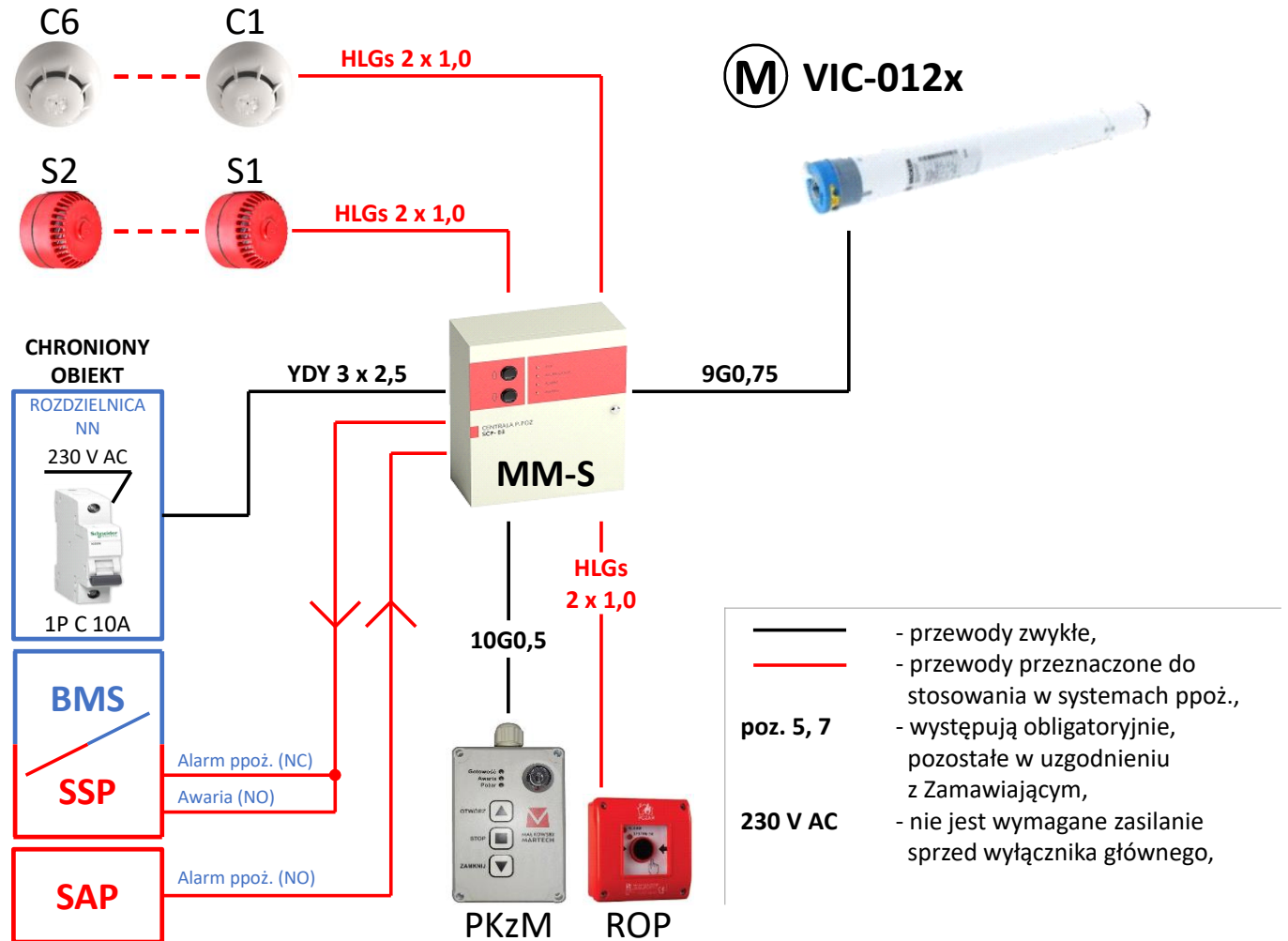
6.10 ZESTAW OSPRZĘTU ELEKTRYCZNEGO – VIC-0403



Rys. 15 – Układ sterowania MARC-Ok z napędem wewnętrznym (rurowym) 24 V DC

I.p.	Oznaczenie na rysunku	Typ elementu	Nazwa elementu	Symbol elementu	Zalecana ilość	Uwagi
1	C1 – C6	punktowa czujka przeciwpożarowa	optyczna czujka dymu	ID100	2	zalecana ID100, max. 6 szt.
			czujka ciepła klasy A1R	ID200	2	
			czujka dymu i ciepła	ID300	2	
2	C1 – C6	gniazdo czujki	konwencjonalne gniazdo czujek pożarowych	EB0010	2	ilość równa ilości czujek
3	ROP	ręczny ostrzegacz pożaru	konwencjonalny ręczny ostrzegacz pożarowy	ROP OP1	1	max. 10 szt.
4	S1, S2	sygnalizator	sygnalizator akustyczny ppoż.	SPP-100	1	max. prąd 200 mA
5	M	napęd elektryczny	wewnętrzny (rurowy)	VIC-040x	1	-
6	PKzM	pulpit	pulpit sterowniczy wyniesiony	PKzM	1	-
7	MM-S	sterownik	uniwersalny sterownik napędów	MM-S	1	-

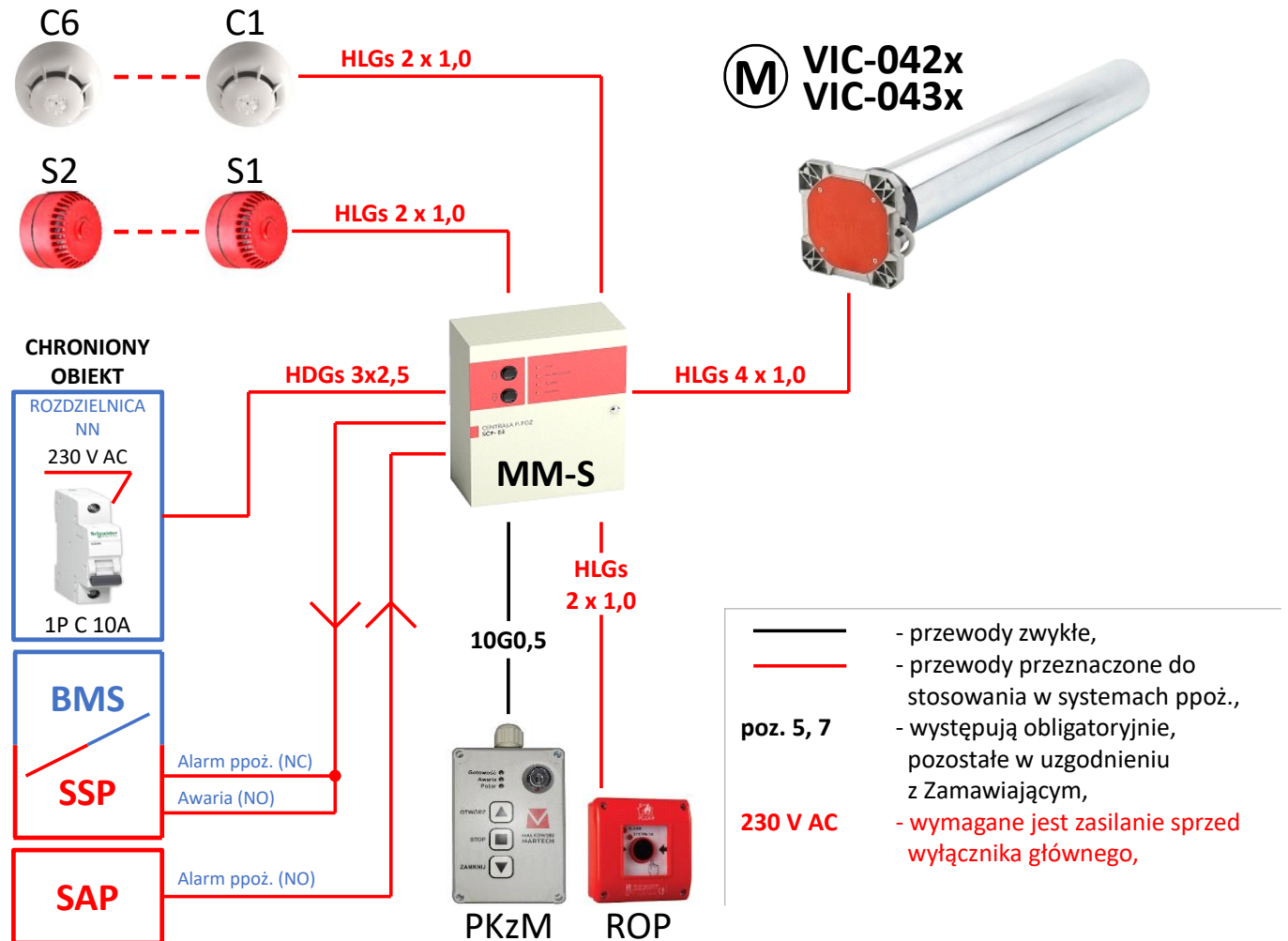
6.11 ZESTAW OSPRZĘTU ELEKTRYCZNEGO – VIC-012x



Rys. 16 – Układ sterowania MARC-Ok z napędem wewnętrznym (rurowym) 230 V AC z opadem grawitacyjnym

I.p.	Oznaczenie na rysunku	Typ elementu	Nazwa elementu	Symbol elementu	Zalecana ilość	Uwagi
1	C1 – C6	punktowa czujka przeciwpożarowa	optyczna czujka dymu	ID100	2	zalecana ID100, max. 6 szt.
			czujka ciepła klasy A1R	ID200	2	
			czujka dymu i ciepła	ID300	2	
2	C1 – C6	gniazdo czujki	konwencjonalne gniazdo czujek pożarowych	EB0010	2	ilość równa ilości czujek
3	ROP	ręczny ostrzegacz pożaru	konwencjonalny ręczny ostrzegacz pożarowy	ROP OP1	1	max. 10 szt.
4	S1, S2	sygnalizator	sygnalizator akustyczny ppoż.	SPP-100	1	max. prąd 200 mA
5	M	napęd elektryczny	wewnętrzny (rurowy)	VIC-012x	1	-
6	PKzM	pulpit	pulpit sterowniczy wyniesiony	PKzM	1	-
7	MM-S	sterownik	uniwersalny sterownik napędów	MM-S	1	-

6.12 ZESTAW OSPRZĘTU ELEKTRYCZNEGO – VIC-042x

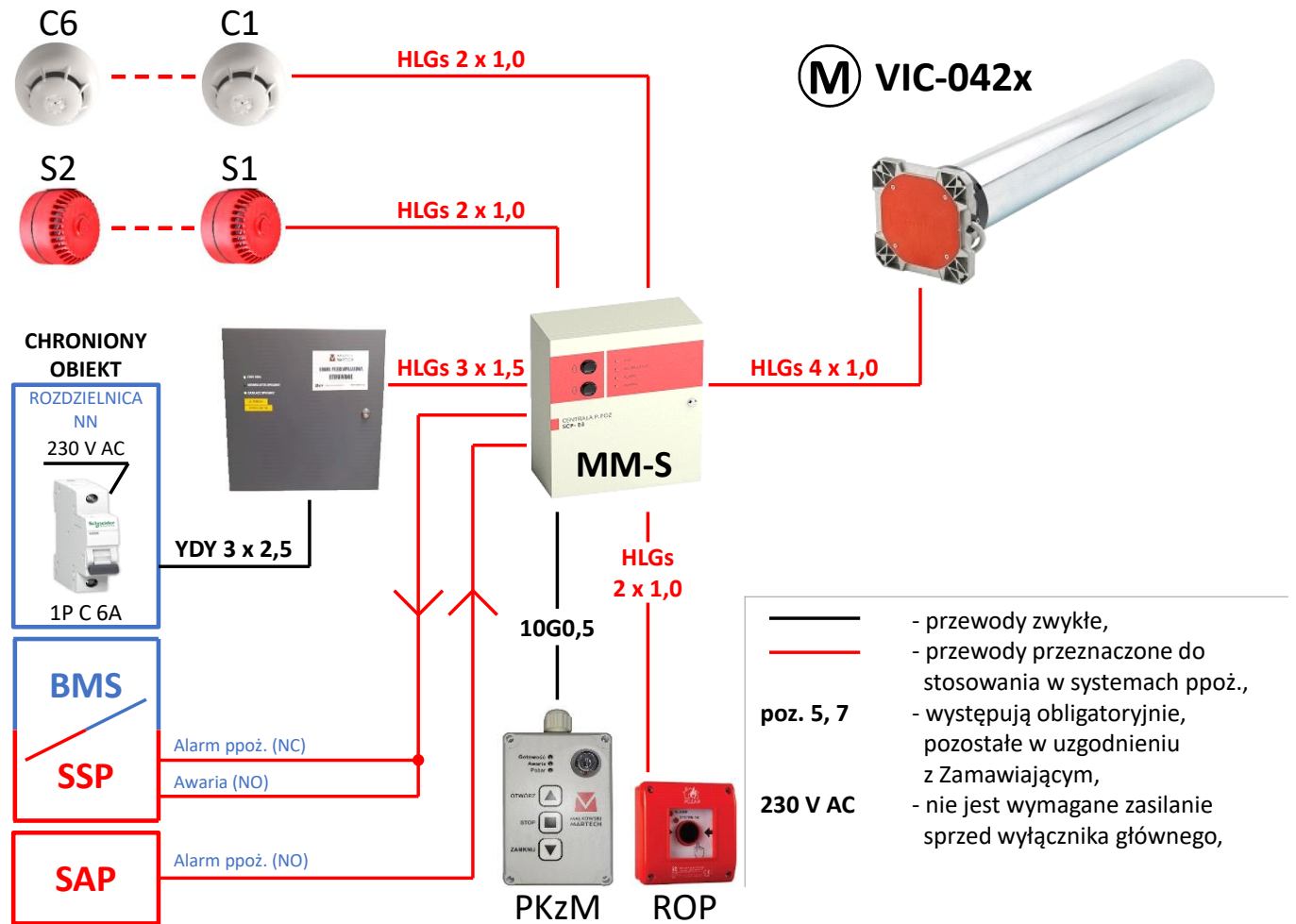


Rys. 17 – Układ sterowania MARC-Ok z napędem wewnętrznym (rurowym) 230 V AC zasilania sprzed wyłącznika głównego*

I.p.	Oznaczenie na rysunku	Typ elementu	Nazwa elementu	Symbol elementu	Zalecana ilość	Uwagi
1	C1 – C6	punktowa czujka przeciwpożarowa	optyczna czujka dymu	ID100	2	zalecana ID100, max. 6 szt.
			czujka ciepła klasy A1R	ID200	2	
			czujka dymu i ciepła	ID300	2	
2	C1 – C6	gniazdo czujki	konwencjonalne gniazdo czujek pożarowych	EB0010	2	ilość równa ilości czujek
3	ROP	ręczny ostrzegacz pożaru	konwencjonalny ręczny ostrzegacz pożarowy	ROP OP1	1	max. 10 szt.
4	S1, S2	sygnalizator	sygnalizator akustyczny ppoż.	SPP-100	1	max. prąd 200 mA
5	M	napęd elektryczny	wewnętrzny (rurowy)	VIC-04xx	1	-
6	PKzM	pulpit	pulpit sterowniczy wyniesiony	PKzM	1	-
7	MM-S	sterownik	uniwersalny sterownik napędów	MM-S	1	-

* - zasilanie sprzed wyłącznika głównego jest opcją najkorzystniejszą ekonomicznie, ale nie jedyną – prosimy o kontakt z firmą Małkowski-Martech S.A. w celu uzyskania szczegółowych informacji

6.13 ZESTAW OSPRZĘTU ELEKTRYCZNEGO – VIC-042x



Rys. 18 – Układ sterowania MARC-Ok z napędem wewnętrznym (rurowym) 230 V AC z inwerterem

I.p.	Oznaczenie na rysunku	Typ elementu	Nazwa elementu	Symbol elementu	Zalecana ilość	Uwagi
1	C1 – C6	punktowa czujka przeciwpożarowa	optyczna czujka dymu	ID100	2	zalecana ID100, max. 6 szt.
			czujka ciepła klasy A1R	ID200	2	
			czujka dymu i ciepła	ID300	2	
2	C1 – C6	gniazdo czujki	konwencjonalne gniazdo czujek pożarowych	EB0010	2	ilość równa ilości czujek
3	ROP	ręczny ostrzegacz pożaru	konwencjonalny ręczny ostrzegacz pożarowy	ROP OP1	1	max. 10 szt.
4	S1, S2	sygnalizator	sygnalizator akustyczny ppoż.	SPP-100	1	max. prąd 200 mA
5	M	napęd elektryczny	wewnętrzny (rurowy)	VIC-042x	1	-
6	PKzM	pulpit	pulpit sterowniczy wyniesiony	PKzM	1	-
7	MM-S	sterownik	sterownik napędów prądu zmiennego 230 V AC z inwerterem	MM-S	1	dla napędów o mocy < 600 W lub 600 > P > 1500 W

 ASSA ABLOY Czołowo, ul. Leśna 57, 62-035 Kórnik tel. +48 61 222 75 00 fax +48 61 222 75 01 e-mail: biuro@malkowski.pl , www.malkowski.pl	MARC-Ok EI60 / EI60-S	numer ISOiK_Ok-1
	INSTRUKCJA STOSOWANIA, OBSŁUGI i KONSERWACJI	edycja 04.2024

7. PRAWDOPODOBNE USTERKI I MOŻLIWOŚĆ ICH USUNIĘCIA

Wszelkie awarie przeciwpożarowej bramy kurtynowej należy zgłaszać do jej producenta i eliminować zgodnie z jego zaleceniami, przez uprawnione osoby (patrz rozdział 8 - PRZEGLĄDY, KONSERWACJE, NAPRAWY).

Rodzaj usterki	Przyczyny usterki / błąd obsługi	Sposób usunięcia usterki przez obsługę
Płaszcz kurtyny nie rozwija się, silnik napędu pracuje	Niedrożne lub uszkodzone prowadnice	Wezwać serwis celem udrożnienia lub wymiany prowadnic
	Uszkodzenie mechaniczne elementu konstrukcji	Wezwać serwis celem naprawy, wymiany uszkodzonego elementu
	Uszkodzenie mechaniczne napędu	
	Wysunięty profil obciążeniowy z płaszcza kurtyny	Wsunąć profil obciążeniowy do rowka płaszcza kurtyny
Silnik napędu się nie uruchamia	Brak zasilania, wyłączone zasilanie	Sprawdzić pozycje przełącznika kluczykowego, przekręcić w pozycje włączoną „I”
	Rozładowany akumulator	Naładować akumulator
	Przepalony bezpiecznik zasilania elektrycznego	Wymienić bezpiecznik
Czujka przeciwpożarowa nie działa / nie uruchamia układu sterowania	Zabrudzona, uszkodzona	Wezwać serwis celem oczyszczenia, wyregulowania, wymiany
Sygnalizator optyczno-akustyczny się nie włącza	Uszkodzenie elementu układu	
Lokalny układ sterowania (centrałka) wyświetla błąd		Wezwać serwis celem usunięcia usterki
Ręczny ostrzegacz pożarowy nie działa / uszkodzony	Wybita szyba w ostrzegaczu	Wezwać serwis celem wymiany

8. PRZEGLĄDY, KONSERWACJE, NAPRAWY

8.1 TABELA CZĘSTOTLIWOŚCI PRZEPROWADZANIA PRZEGLĄDÓW I KONSERWACJI

Przeeglądy, konserwacje, naprawy przeciwpożarowej bramy powinna wykonywać osoba posiadająca odpowiednią wiedzę i doświadczenie przy realizowaniu tych czynności.

Producent bramy lub jego autoryzowane ekipy / firmy montażowe (patrz wytyczne w rozdziale 1 - WSTĘP i podrozdziale 2.4 - WYMAGANIA DOTYCZĄCE PERSONELU OBSŁUGI w niniejszej instrukcji) zgodnie z uwarunkowaniami w zawartym kontrakcie, wykonują płatne przeglądy serwisowe i konserwacje, naprawy, usuwanie awarii bramy kurtynowej ppoż. Ww. dysponują odpowiednimi środkami technicznymi, częściami zamiennymi oraz wykwalifikowanym personelem serwisu z wymaganymi kwalifikacjami.

Zamówienia pisemne na wykonywanie ww. pracy należy kierować do serwisu firmy Małkowski-Martech S.A. (serwis@malkowski.pl lub fax: + 48 61 22 27 501). Adresy kontaktowe serwisu są również zamieszczone na stronie internetowej producenta i w dokumencie gwarancyjnym.

Przeeglądy i konserwacje powinny odbywać się zgodnie z niniejszą instrukcją (zobacz wytyczne poniższych tabel), dla zapewnienia właściwego oraz bezpiecznego użytkowania i są obowiązkowe dla utrzymania deklarowanej właściwości użytkowych bramy kurtynowej ppoż. oraz w czasie trwania gwarancji pod rygorem jej utraty.

 ASSA ABLOY Czołowo, ul. Leśna 57, 62-035 Kórnik tel. +48 61 222 75 00 fax +48 61 222 75 01 e-mail: biuro@malkowski.pl, www.malkowski.pl	MARC-Ok EI60 / EI60-S	numer ISOiK_Ok-1
	INSTRUKCJA STOSOWANIA, OBSŁUGI i KONSERWACJI	edycja 04.2024

Rodzaj przeglądów	Częstotliwość	Wykonujący
Przeгляд przed użyciem	Przed każdym użyciem (nie dotyczy sytuacji wystąpienia pożaru)	Operator
Przeгляд miesięczny	Co 1 miesiąc	
Przeгляд serwisowy i konserwacja	Co 6 miesięcy	Autoryzowany serwis

S - sprawdź, przejrzyj, wyczyść; **X** - wyreguluj, nasmaruj

Tabela częstotliwości przeglądów i konserwacji

Zespół, podzespół	Wymagana czynność	Przed każdym użyciem	Co 1 m-c	Co 6 m-cy
Całe urządzenie				
Konstrukcja urządzenia	Sprawdź powierzchnię lakierowaną (brak zabrudzeń, rdzy itp.), w razie potrzeby wyczyść		S	S
	Sprawdź kompletność elementów i brak uszkodzeń mechanicznych i eksploatacyjnych	S	S	S
	Sprawdź oznakowanie bramy (czy występuje etykieta znamionowa, czy jest czytelna)		S	S
Płaszcz kurtyny	Sprawdź na okoliczność występowania zabrudzeń, uszkodzeń mechanicznych itp., w razie potrzeby wyczyść	S	S	S
	Sprawdź położenie i mocowanie profilu obciążeniowego		S	S
Wsporniki, osłony	Sprawdź mocowania oraz ich stan			S
Układ rozwijania / zwijania płaszcza bramy				
Prowadnice	Sprawdź mocowania oraz ich stan i drożność			S
Uszczelki maskujące	Sprawdź mocowanie oraz ich stan, w razie potrzeby nasmaruj ¹⁾			S
	Sprawdź w zakresie uszkodzeń, pęknięć		S	S
Układ elektryczny / sterowania				
Cały zestaw osprzętu elektrycznego	Sprawdź, poprzez zainicjowanie czujek prawidłowość działanie zestawu, w razie potrzeby wyreguluj			SX
Czujka przeciwpożarowa	Sprawdź stan, wyczyść, w razie potrzeby wyreguluj			SX
Ręczny ostrzegacz pożarowy	Sprawdź stan i prawidłowość zadziałania			S
Sterownik (centrala)	Sprawdź poprawność działania wszystkich elementów w centralce			S
	Sprawdź, czy nie są wyświetlane błędy	S	S	S
Przełącznik kluczykowy	Sprawdź stan tj. pod względem uszkodzeń, działania		S	S
Silnik elektryczny napędów	Sprawdź stan (równa praca, bez szarpania, brak zgrzytów, drgań itp.)		S	S
Akumulator	Sprawdź stan zacisków i kabli, w razie potrzeby wyczyść, nasmaruj ¹⁾		S	SX
	Sprawdź poziom elektrolitu, stan naładowania, w razie potrzeby dolej elektrolitu, naładuj		S	S
Instalacja elektryczna ²⁾	Sprawdź mocowania osprzętu, tras kablowych oraz ich stan		S	S

1) – zalecana jest wazelina techniczna

2) - wykonuj badania rezystancji izolacji zasilającej instalacji elektrycznej i badania ciągłości przewodów nie rzadziej niż co 5 lata

Części zużyte przeciwpożarowej bramy kurtynowej typu MARC-Ok i części uszkodzone należy wymieniać na nowe. Do konserwacji i napraw stosować wyłącznie części oryginalne i autoryzowane przez producenta bramy kurtynowej ppoż. Przeprowadzenie przeglądu, konserwacji, remontu upoważniony pracownik wykonuje i poświadczają zapisami zgodnie z zakresem w Karcie Przeglądów Okresowych i Konserwacji zawartej w rozdziale 11 - ZAŁĄCZNIKI niniejszej instrukcji lub w odrębnym protokole.

 ASSA ABLOY Czołowo, ul. Leśna 57, 62-035 Kórnik tel. +48 61 222 75 00 fax +48 61 222 75 01 e-mail: biuro@malkowski.pl, www.malkowski.pl	<h1>MARC-Ok EI60 / EI60-S</h1>	numer ISOiK_Ok-1 edycja 04.2024
INSTRUKCJA STOSOWANIA, OBSŁUGI i KONSERWACJI		

Użytkownik bramy ppoż. powinien przechowywać zapisy z wykonywanych przeglądów, konserwacji napraw i remontów.

8.2 PRZEGLĄDY WYKONYWANE PRZEZ OPERATORA

Przeгляд wykonywany przez operatora powinien być realizowany przez osobę do tego wyznaczoną przez użytkownika i przeszkoloną przez producenta bramy ppoż. lub jego autoryzowaną ekipę / firmę montażową (zobacz również wytyczne w podrozdziale 2.4 - WYMAGANIA DOTYCZĄCE PERSONELU OBSŁUGI i 8.1 - TABELA CZĘSTOTLIWOSCI PRZEPROWADZANIA PRZEGLĄDÓW I KONSERWACJI).

Przy pracach przeglądowych należy używać podstawowe środki ochrony indywidualnej np. rękawice gumowe itp. W przypadku awarii, uszkodzenia bramy ppoż. lub zauważenia nieprawidłowości w jej działaniu należy powiadomić przełożonego oraz producenta lub autoryzowaną ekipę / firmę montażową producenta.

8.3 PRZEGLĄDY SERWISOWE I KONSERWACJE

Usługi serwisowe realizowane są przez zespoły wykwalifikowanych i doświadczonych pracowników producenta Małkowski-Martech S.A. lub ekip / firm podwykonawczych, które posiadają autoryzację producenta na prowadzenie serwisu bram ppoż.

Aby Klienci mieli pewność, że usługa jest wykonywana przez ekipę / firmę w pełni profesjonalną / autoryzowaną, osoby uprawnione do przeprowadzania tych prac powinni posiadać i okazywać się Certyfikatem Autoryzacji Montażu, a serwisanci Obiektowym Certyfikatem Autoryzacji Serwisu wydanym przez producenta bramy ppoż. Małkowski-Martech S.A.

Zgodnie z „Zestawieniami podzespołów, części”, zawartymi w rozdziale 6 - DANE TECHNICZNE w niniejszej instrukcji, producent bramy ppoż. określił kto ma prawo do naprawy / wymiany zespołów, podzespołów, części, pod rygorem utraty gwarancji i ważności deklaracji właściwości użytkowych bramy ppoż.

UWAGA!

Zgodnie z Rozporządzeniem (Dz.U.2010.109.719 z późn. zm.) §3.2 „Urządzenia przeciwpożarowe (...) powinny być poddawane przeglądom technicznym i czynnościom konserwacyjnym zgodnie z zasadami i w sposób określony w Polskich Normach dotyczących urządzeń przeciwpożarowych i gaśnic, w dokumentacji techniczno-ruchowej oraz instrukcjach obsługi, opracowanych przez ich producentów.” §3.3 "Przeglądy techniczne i czynności konserwacyjne powinny być przeprowadzane w okresach ustalonych przez producenta, nie rzadziej jednak niż raz w roku".

Przeglądy serwisowe, konserwacje, naprawy, remonty bramy kurtynowej ppoż. mogą dokonywać wyłącznie przeszkoleni pracownicy producenta lub autoryzowanej ekipy / firmy serwisowej producenta.

Użytkownik przeciwpożarowej bramy kurtynowej lub upoważniona przez niego jednostka / osoba jest zobowiązana do organizowania i posiadania udokumentowanych potwierdzeń wykonania przeglądów serwisowych i konserwacji co najmniej raz na pół roku, o ile nie uzgodniono inaczej w kontrakcie (lub specjalne wymagania / uwarunkowania miejscowe u użytkownika nie wymuszają innej częstotliwości wykonywania przeglądów serwisowych i konserwacji).

8.4 CZYSZCZENIE

Pracownik obsługi zobowiązany jest do utrzymywania stanowiska pracy i bramy ppoż. w czystości. Do czyszczenia należy używać dostępnych w handlu środków czyszczących stosowanych w gospodarstwie domowym – jak np. płyn do mycia naczyń.

Do czyszczenia nie używać agresywnych środków czyszczących i rozpuszczalników organicznych oraz nie stosować mycia pod ciśnieniem (wodą itp.). W przypadku zanieczyszczenia bramy kurtynowej ppoż. materiałami nierozpuszczalnymi oczyścić je mechanicznie, zachowując jednak ostrożność, aby nie doprowadzić do uszkodzenia powierzchni płaszcza.

9. CZĘŚCI WYMIENNE

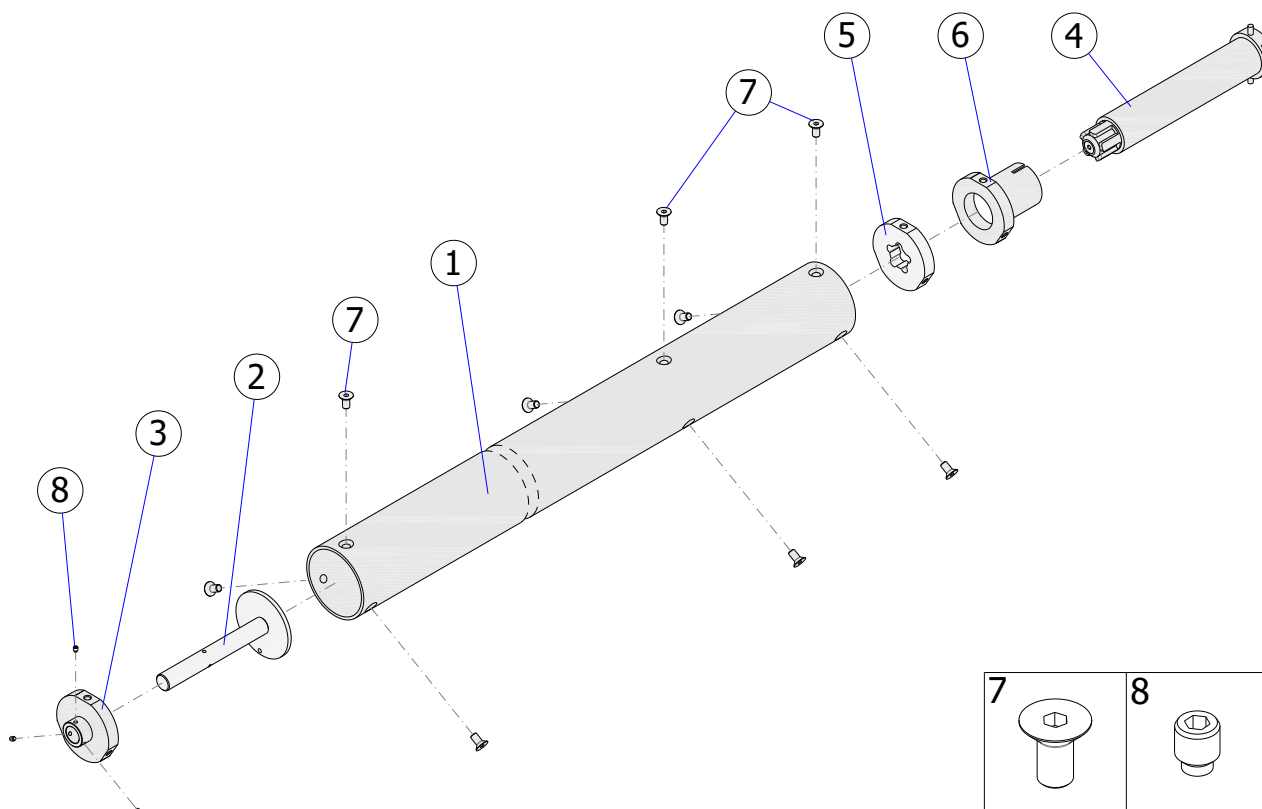
Do prawidłowej identyfikacji właściwej części wymiennej należy posłużyć się poniższymi rysunkami (nr 19 - 30). Przy zamawianiu części należy podać: numer rysunku, numer części i nazwę, liczbę sztuk.

CZĘŚCI WYMIENNE, WYKORZYSTYWANE DO REALIZACJI PRZEGLĄDÓW, KONSERWACJI, NAPRAW, REMONTÓW, POWINNY BYĆ ORYGINALNE PRODUCENTA ZGODNIE ZESTAWIENIAMI ZAWARTYMI PONIŻEJ.

UWAGA!

Jeśli wymiany części zastrzeżonych tylko dla producenta lub autoryzowanego serwisu wykonuje inny podmiot - skutkuje to natychmiastowym unieważnieniem znajdującego się na tej brampie oznakowania CE i anulowanie wraz z nim właściwości użytkowych - szczególnie odporności ogniowej.

9.1 WAŁ NAWOJOWY Z NAPĘDEM WEWNĘTRZNYM

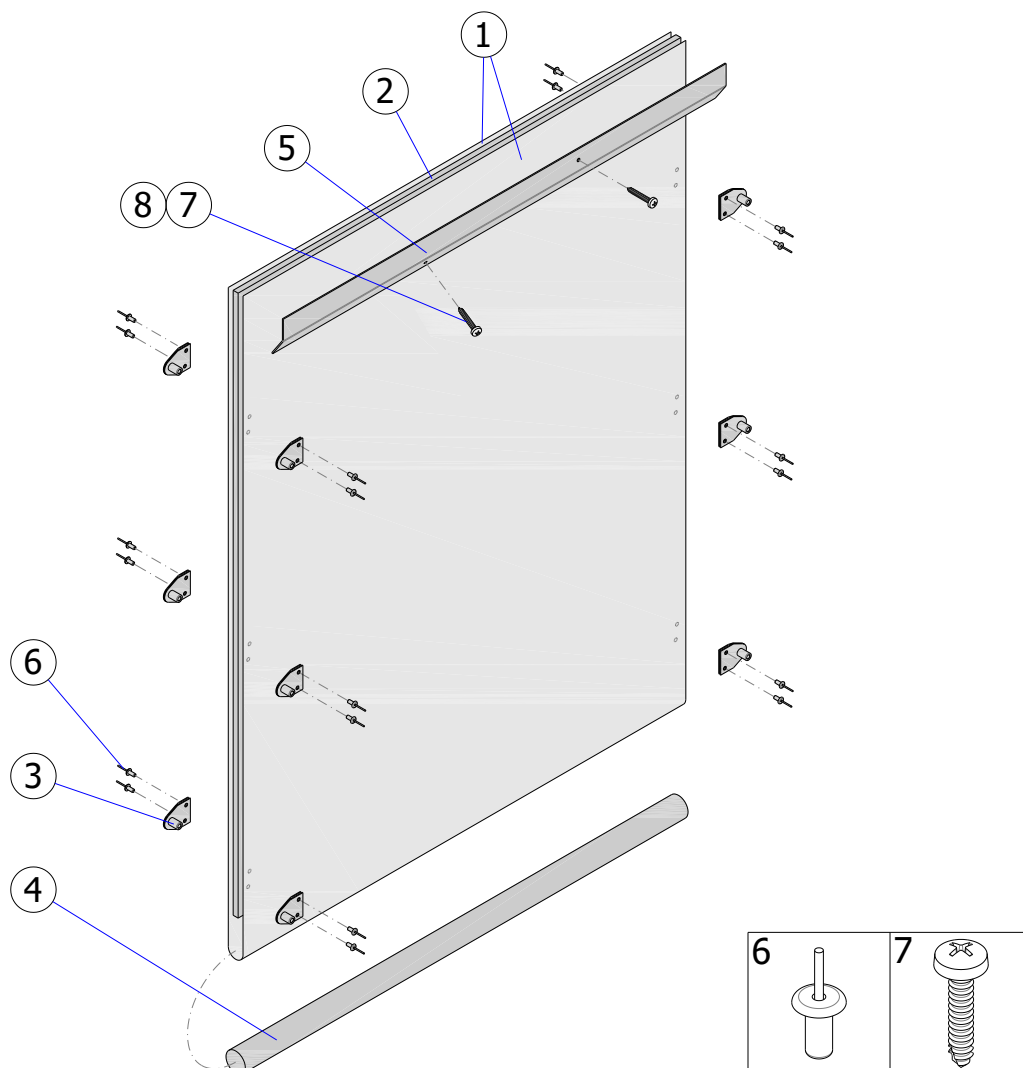


Rys. 19 – ISOiK-Ok60-01.19 [Wał nawojowy z napędem wewnętrznym]

Wał nawojowy - zestawienie elementów składowych

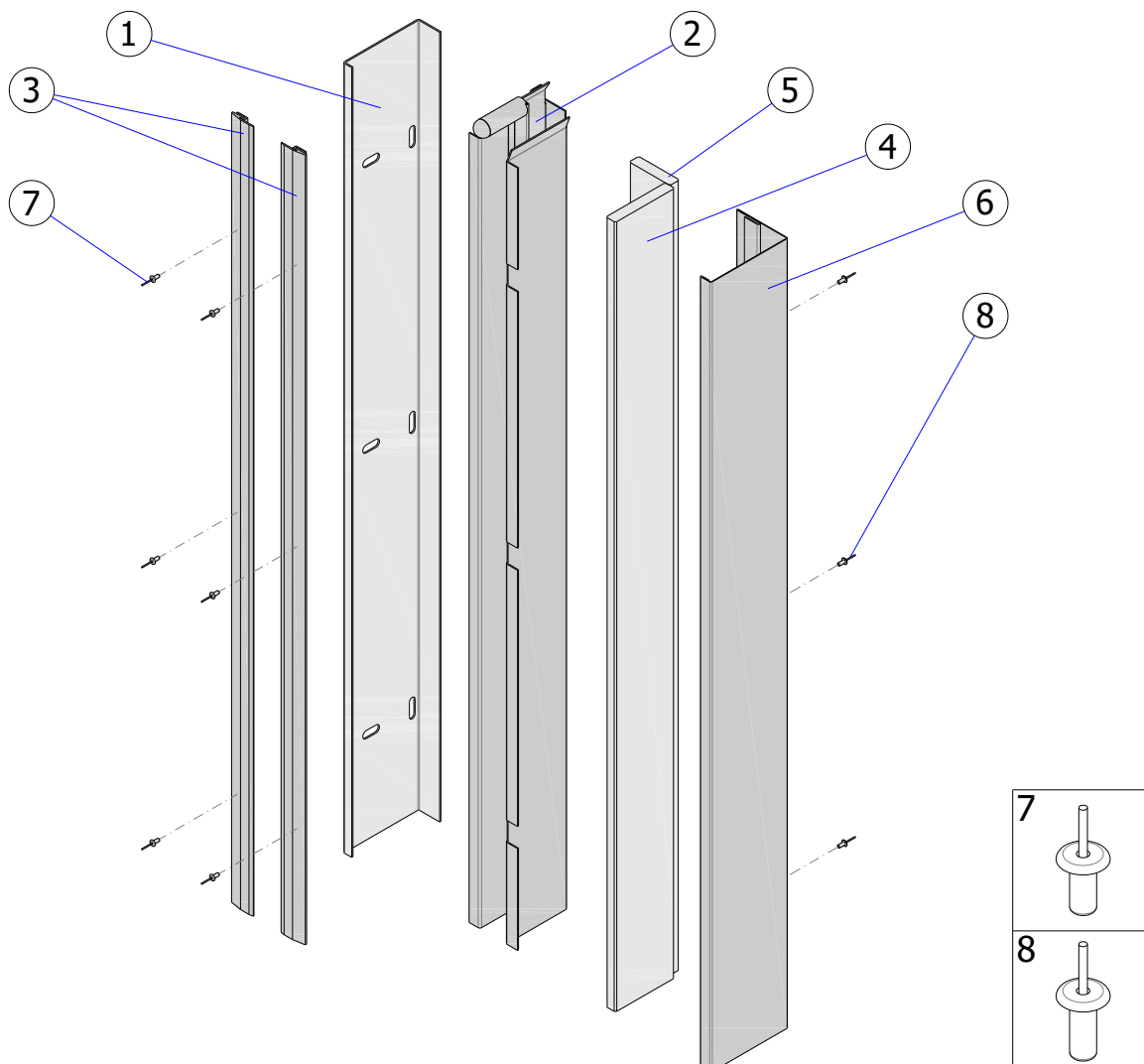
LP.	Nazwa	Il.	Wymiana / Naprawa			Uwagi
			U ¹⁾	A ²⁾	P ³⁾	
1	Rura wału	1	-	TAK	TAK	-
2	Czop	1	-	TAK	TAK	-
3	Obsadka czopa	1	-	TAK	TAK	-
4	Napęd elektryczny wewnętrzny typu VIC	1	-	TAK	TAK	typ napędu dobrany do wymiarów bramy
5	Zabierak napędu	1	-	TAK	TAK	-
6	Adapter napędu	1	-	TAK	TAK	-
7	Śruba z łbem stożkowym M8 x 16	9	-	TAK	TAK	z gniazdem sześciokątnym, PN-EN ISO 10642
8	Wkręt dociskowy M5 x 6	3	-	TAK	TAK	z gniazdem sześciokątnym, ISO 4028

1) – Użytkownik, 2) – Autoryzowany serwis, 3) – Producent

9.2 PŁASZCZ

Rys. 20 – ISOiK-Ok60-01.20 [Płaszcz bramy]
Płaszcz bramy - zestawienie elementów składowych

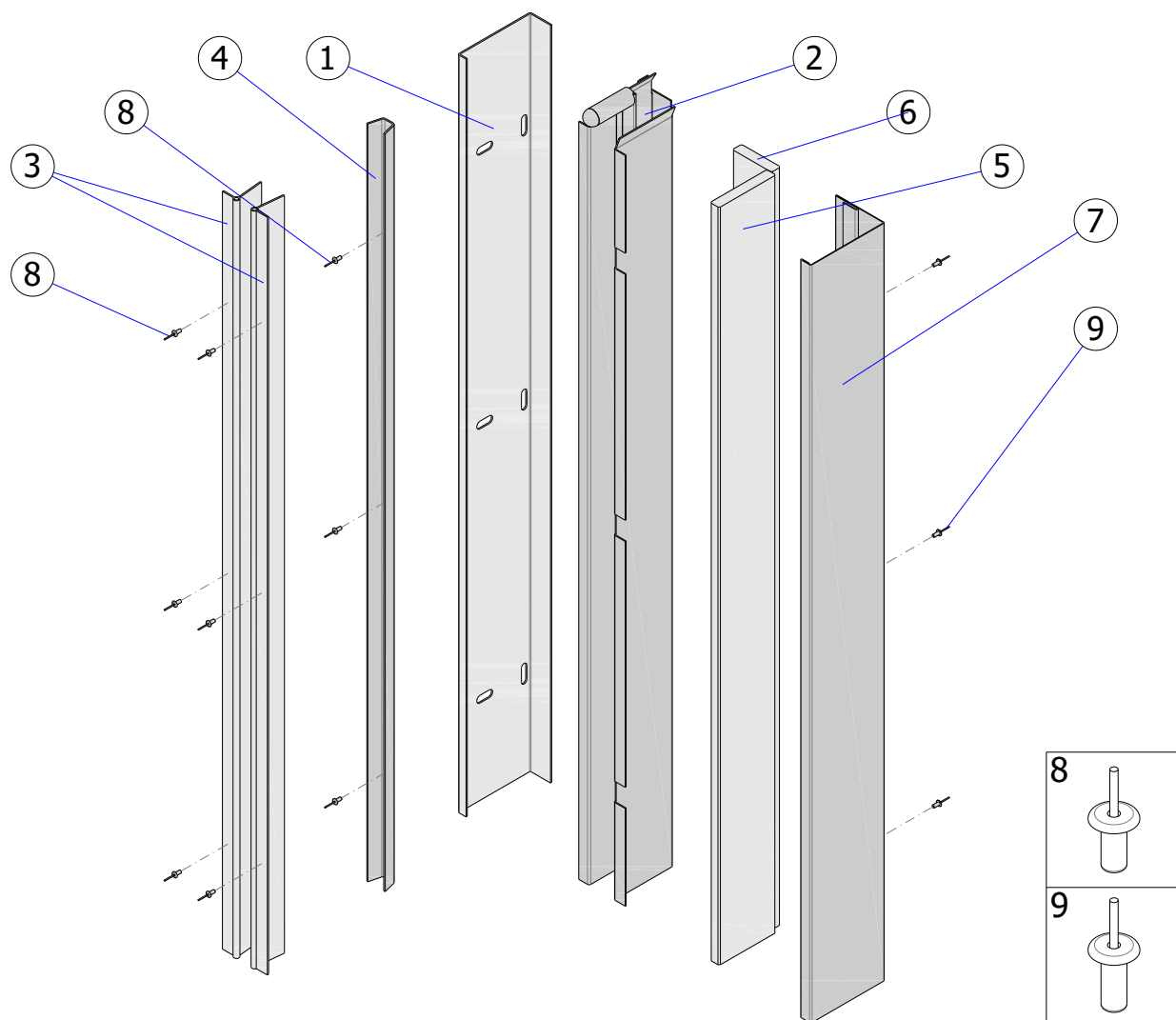
LP.	Nazwa	Il.	Wymiana / Naprawa			Uwagi
			U ¹⁾	A ²⁾	P ³⁾	
1	Warstwa zewnętrzna	2	-	-	TAK	-
2	Warstwa wewnętrzna	1	-	-	TAK	-
3	Prowadnik	2*	-	TAK	TAK	* - na stronę, co ~500 mm
4	Pręt obciążający	1	-	TAK	TAK	średnica 30 lub 50 mm
5	Listwa montażowa	1	-	TAK	TAK	-
6	Nit stalowy zrywalny 4 x 6	2*	-	TAK	TAK	DIN 7337, * - na każdy przewodnik
7	Wkręt samowiercący 4,2 x 25	1*	-	TAK	TAK	z łbem kulistym, DIN 7504 N-H, * - co 500 mm
8	Wkręt samowiercący 4,2 x 19	2	-	TAK	TAK	DIN 7504 N-H, stosowany od strony napędowej

1) – Użytkownik, 2) – Autoryzowany serwis, 3) – Producent

9.3 PROWADNICA

Rys. 21 – ISOiK-Ok60-01.21 [Prowadnica – wersja ścienna]
Prowadnica, wersja ścienna - zestawienie elementów składowych

LP.	Nazwa	Il.	Wymiana / Naprawa			Uwagi
			U ¹⁾	A ²⁾	P ³⁾	
1	Sekcja przyścienna	1	-	TAK	TAK	-
2	Sekcja środkowa	1	-	TAK	TAK	-
3	Uszczelka krawędziowa zewnętrzna	2	-	TAK	TAK	-
4	Płyta ogniochronna 92 x 15	1	-	TAK	TAK	-
5	Płyta ogniochronna 70 x 15	1	-	TAK	TAK	-
6	Maskownica	1	-	TAK	TAK	-
7	Nit stalowy zrywalny 4 x 10	2*	-	TAK	TAK	DIN 7337, * - co ~500 mm
8	Nit stalowy zrywalny 4 x 12	1*	-	TAK	TAK	DIN 7337, * - co ~500 mm

1) – Użytkownik, 2) – Autoryzowany serwis, 3) – Producent

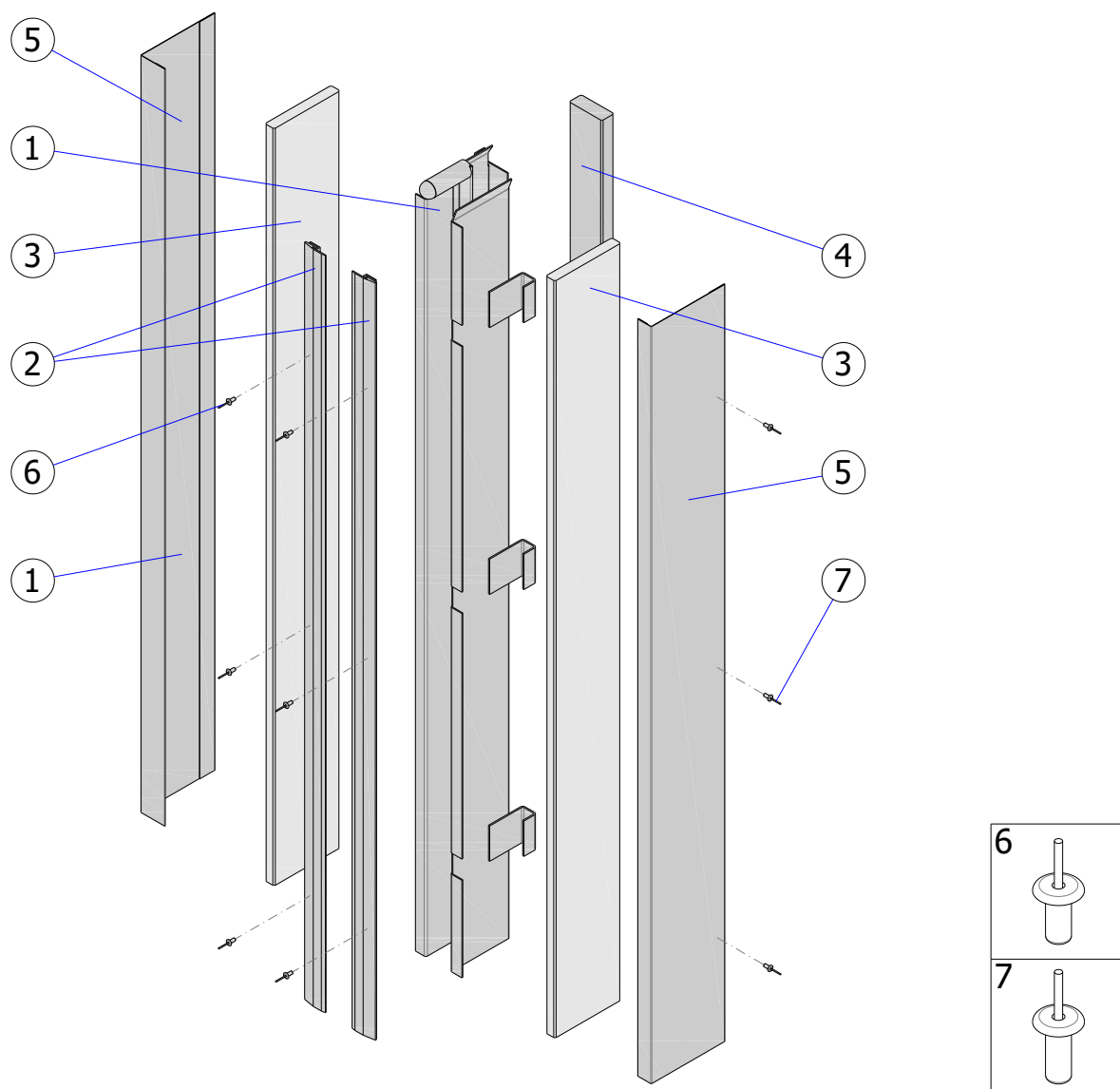


Rys. 22 – ISOiK-Ok60-01.22 [Prowadnica – wersja ścienna, z parametrem dymoszczelności]

Prowadnica, wersja ścienna z parametrem dymoszczelności - zestawienie elementów składowych

LP.	Nazwa	Il.	Wymiana / Naprawa			Uwagi
			U ¹⁾	A ²⁾	P ³⁾	
1	Sekcja przyścienna	1	-	TAK	TAK	-
2	Sekcja środkowa	1	-	TAK	TAK	-
3	Uszczelka krawędziowa wewnętrzna	2	-	TAK	TAK	-
4	Uszczelka podwójna wewnętrzna	1	-	TAK	TAK	-
5	Płyta ogniochronna 92 x 15	1	-	TAK	TAK	-
6	Płyta ogniochronna 70 x 15	1	-	TAK	TAK	-
7	Maskownica	1	-	TAK	TAK	-
8	Nit stalowy zrywalny 4 x 10	2*	-	TAK	TAK	DIN 7337, * - co ~500 mm
9	Nit stalowy zrywalny 4 x 12	1*	-	TAK	TAK	DIN 7337, * - co ~500 mm

1) – Użytkownik, 2) – Autoryzowany serwis, 3) – Producent

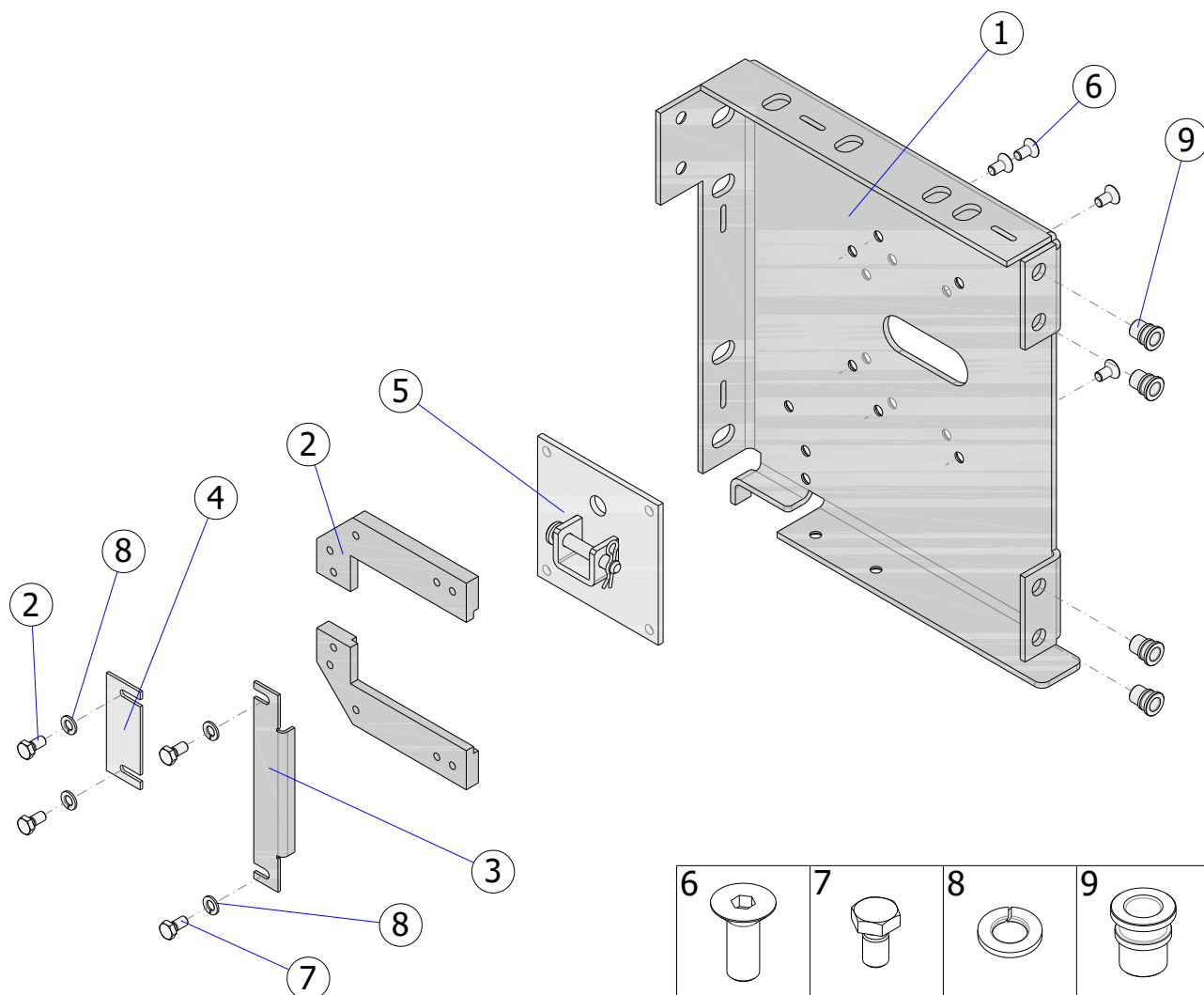


Rys. 23 – ISOiK-Ok60-01.23 [Prowadnica – wersja korytarzowa]

Prowadnica, wersja korytarzowa - zestawienie elementów składowych

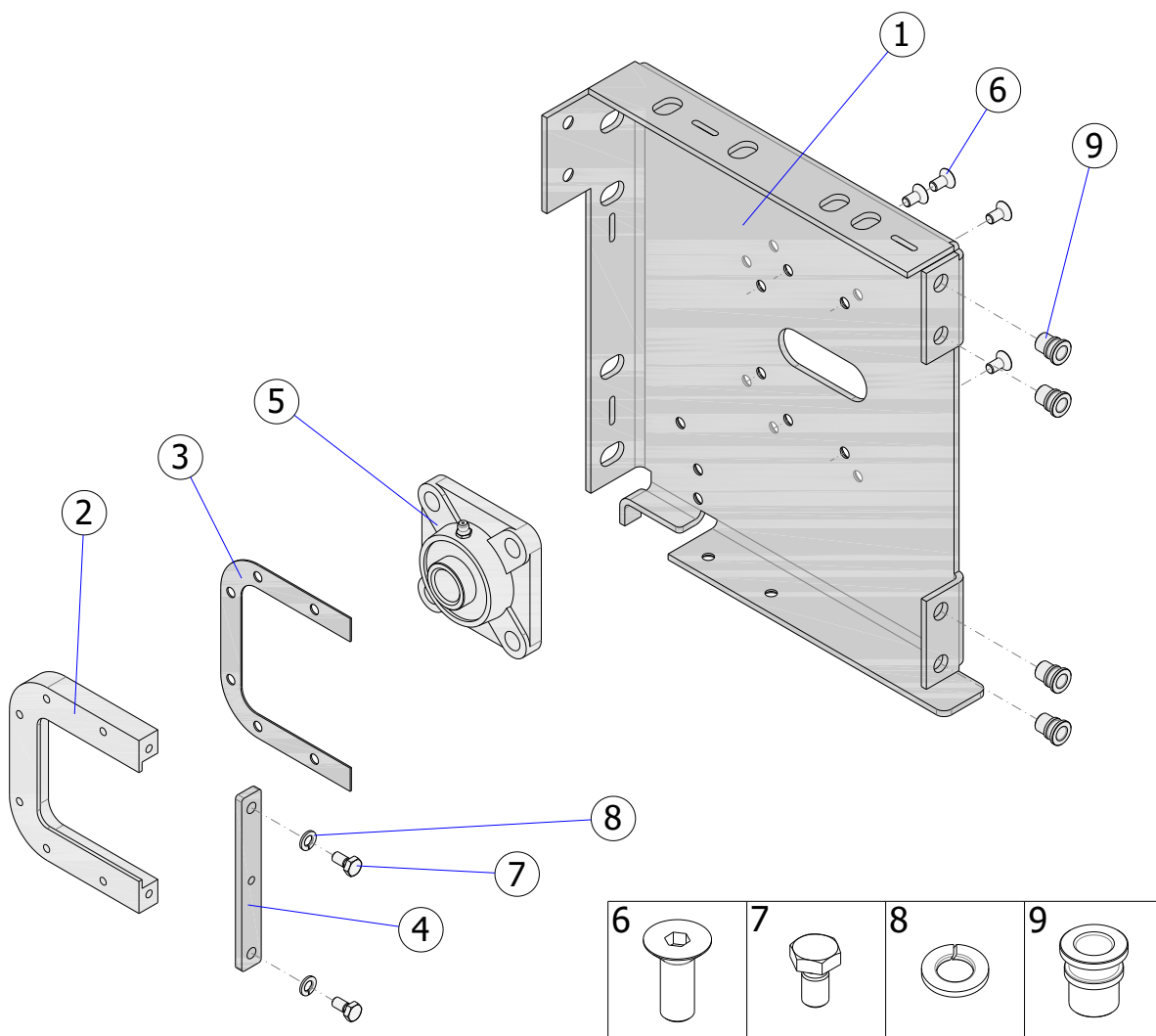
LP.	Nazwa	Il.	Wymiana / Naprawa			Uwagi
			U ¹⁾	A ²⁾	P ³⁾	
1	Sekcja środkowa	1	-	TAK	TAK	-
2	Uszczelka krawędziowa zewnętrzna	2	-	TAK	TAK	-
3	Płyta ogniochronna 108 x 15	2	-	TAK	TAK	występuje jedynie dla wersji korytarzowej
4	Płyta ogniochronna 53 x 20	1	-	TAK	TAK	występuje jedynie dla montażu korytarzowego
5	Maskownica	2	-	TAK	TAK	-
6	Nit stalowy zrywalny 4 x 10	2*	-	TAK	TAK	DIN 7337, * - co ~500 mm
7	Nit stalowy zrywalny 4 x 12	1*	-	TAK	TAK	DIN 7337, * - co ~500 mm

1) – Użytkownik, 2) – Autoryzowany serwis, 3) – Producent

9.4 WSPORNIK WAŁU

Rys. 24 – ISOiK-Ok60-01.24 [Wspornik wału – strona napędowa]
Wspornik wału strony napędowej - zestawienie elementów składowych

LP.	Nazwa	Il.	Wymiana / Naprawa			Uwagi
			U ¹⁾	A ²⁾	P ³⁾	
1	Korpus wspornika	1	-	TAK	TAK	-
2	Wspornik napędu	1	-	TAK	TAK	dobrany do typu napędu
3	Blokada napędu	1	-	TAK	TAK	-
4	Blokada przewodu	1	-	TAK	TAK	-
5	Uchwyt napędu	1	-	TAK	TAK	-
6	Śruba M8 x 25	6	-	TAK	TAK	z łbem stożkowym, ISO 10642
7	Śruba M6 x 12	2	TAK	TAK	TAK	z łbem sześciokątnym, PN-EN ISO 4017
8	Podkładka sprężysta 6,1	2	TAK	TAK	TAK	DIN 128
9	Nitonakrętka M6	4	-	-	TAK	z kołnierzem stożkowym

1) – Użytkownik, 2) – Autoryzowany serwis, 3) – Producent



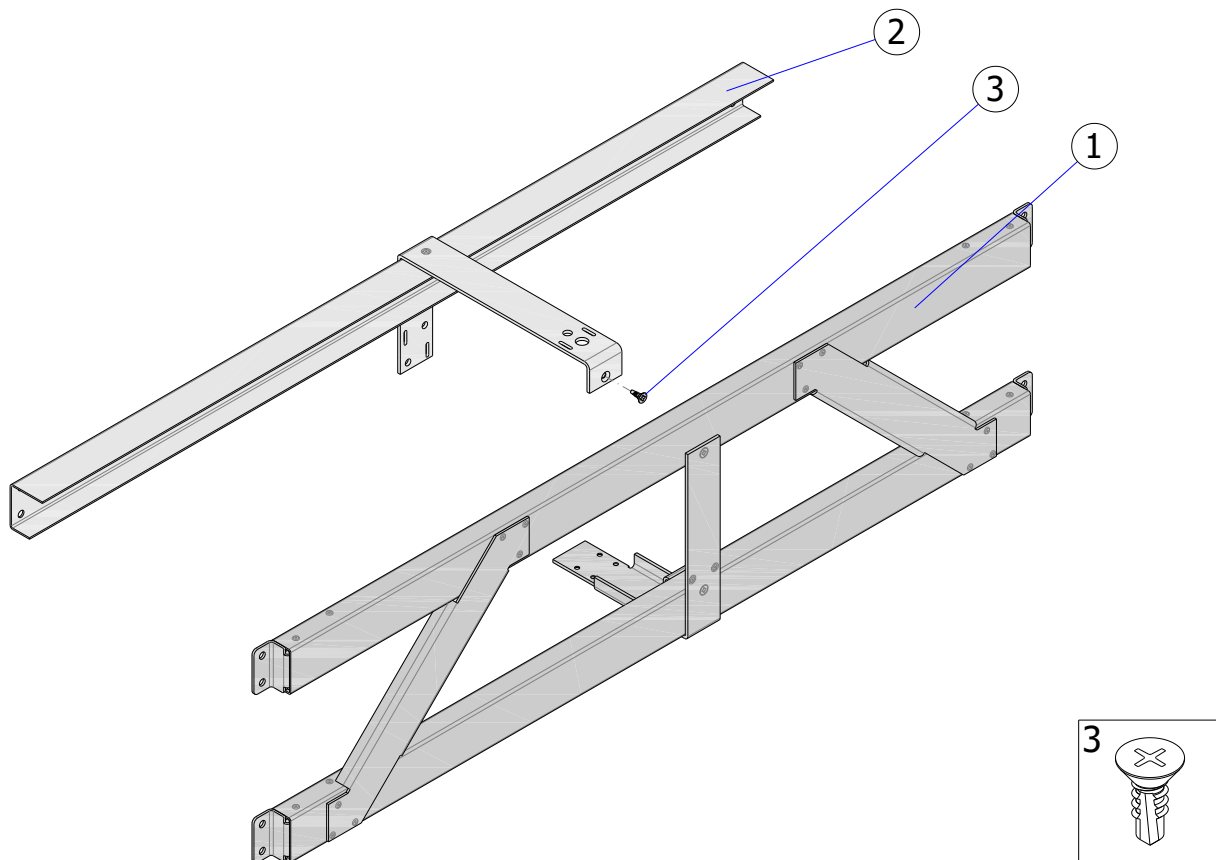
Rys. 25 – ISOiK-Ok60-01.25 [Wspornik wału – strona bierna]

Wspornik wału strony biernej - zestawienie elementów składowych

LP.	Nazwa	Il.	Wymiana / Naprawa			Uwagi
			U ¹⁾	A ²⁾	P ³⁾	
1	Korpus wspornika	1	-	TAK	TAK	-
2	Wspornik łożyska	1	-	TAK	TAK	wielkość dobrana do typu łożyska
3	Podkładka dystansowa	1	-	TAK	TAK	-
4	Blokada łożyska	1	-	TAK	TAK	-
5	łożysko samonastawne typu UCF	1	-	TAK	TAK	rozmiar dobrany do średnicy czopa wału
6	Śruba M8 x 25	6	-	TAK	TAK	z łbem stożkowym, ISO 10642
7	Śruba M6 x 14	2	TAK	TAK	TAK	z łbem sześciokątnym, PN-EN ISO 4017
8	Podkładka sprężysta 6,1	2	TAK	TAK	TAK	DIN 128
9	Nitonakrętka M6	4	-	-	TAK	z kołnierzem stożkowym

1) – Użytkownik, 2) – Autoryzowany serwis, 3) – Producent

9.5 KONSTRUKCJA KRATOWA Z CEOWNIKIEM NAŚCIENNYM



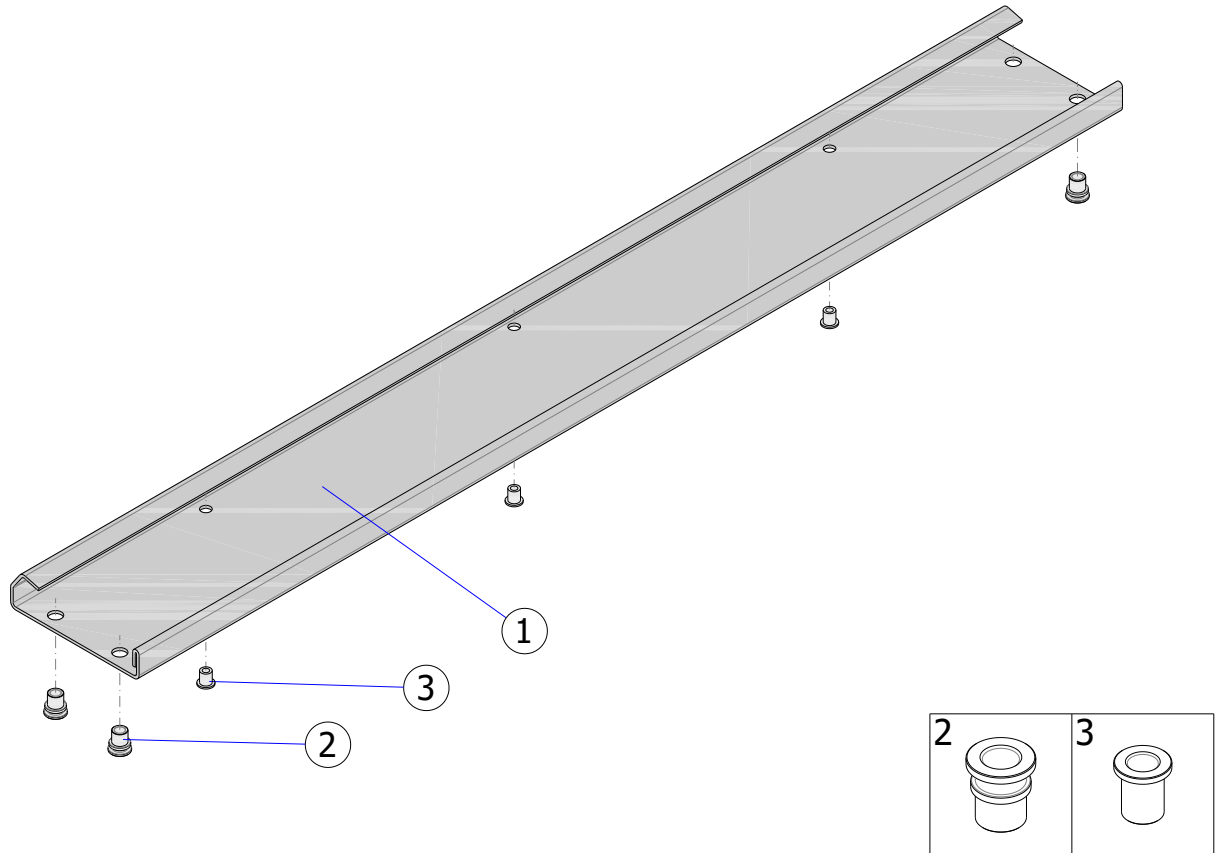
Rys. 26 – ISOiK-Ok60-01.26 [Konstrukcja kratowa z ceownikiem naściennym]

Konstrukcja kratowa z ceownikiem naściennym - zestawienie elementów składowych

LP.	Nazwa	Il.	Wymiana / Naprawa			Uwagi
			U ¹⁾	A ²⁾	P ³⁾	
1	Kratownica	1	-	TAK	TAK	-
2	Ceownik naścienny	1	-	TAK	TAK	-
3	Błachowkręt samowiercący 5,5 x 16	1	-	TAK	TAK	z łbem stożkowym, DIN 7504 P / ISO 15482

1) – Użytkownik, 2) – Autoryzowany serwis, 3) – Producent

9.6 LISTWA DOPYCHAJĄCA



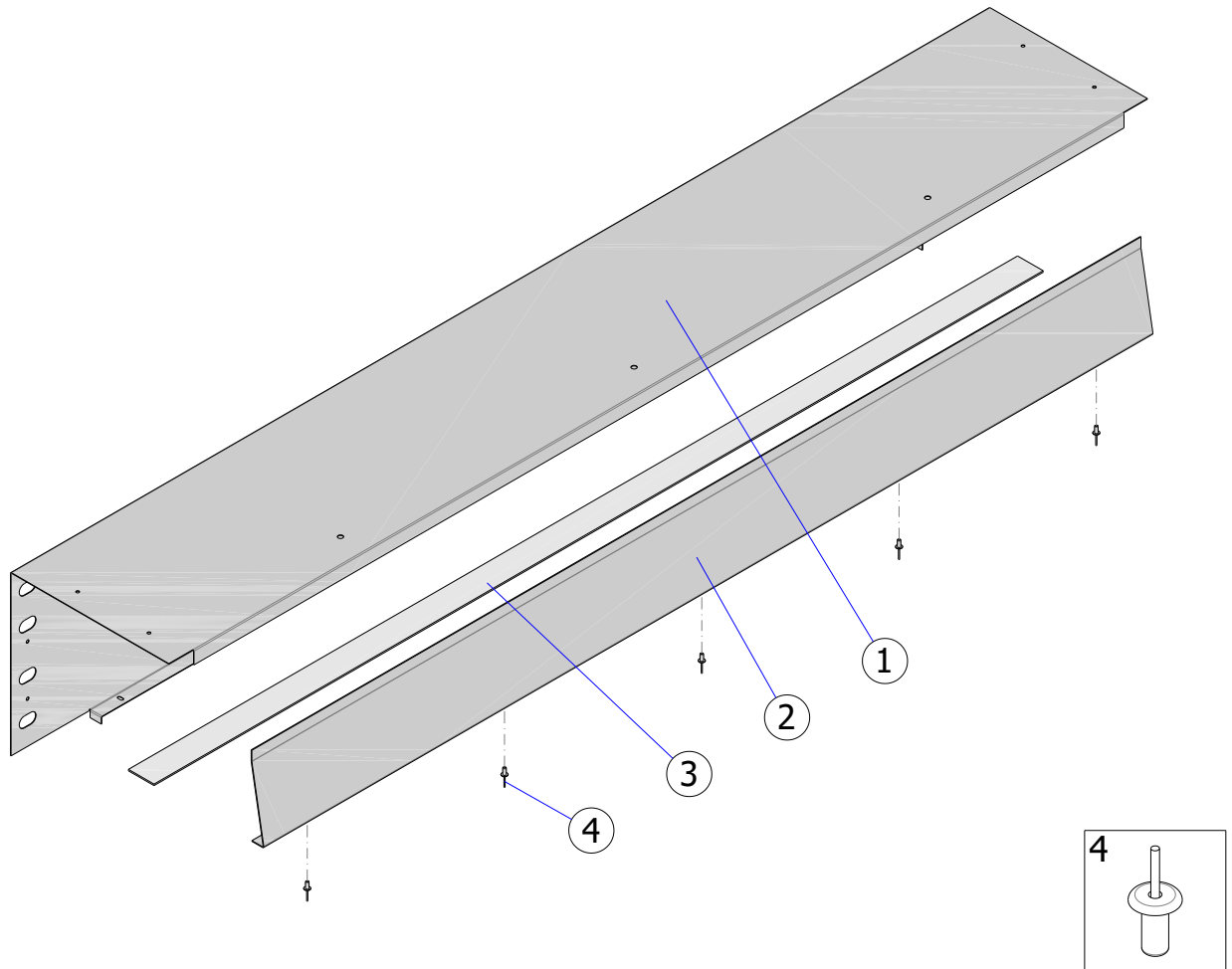
Rys. 27 – ISOiK-Ok60-01.27 [Listwa dopychająca]

Listwa dopychająca - zestawienie elementów składowych

LP.	Nazwa	Il.	Wymiana / Naprawa			Uwagi
			U ¹⁾	A ²⁾	P ³⁾	
1	Profil listwy	1	-	TAK	TAK	-
2	Nitonakrętka M6	4	-	-	TAK	z kołnierzem płaskim
3	Nitonakrętka M5	1*	-	-	TAK	* - co 500 mm, z kołnierzem płaskim

1) – Użytkownik, 2) – Autoryzowany serwis, 3) – Producent

9.7 OSŁONA TYLNA



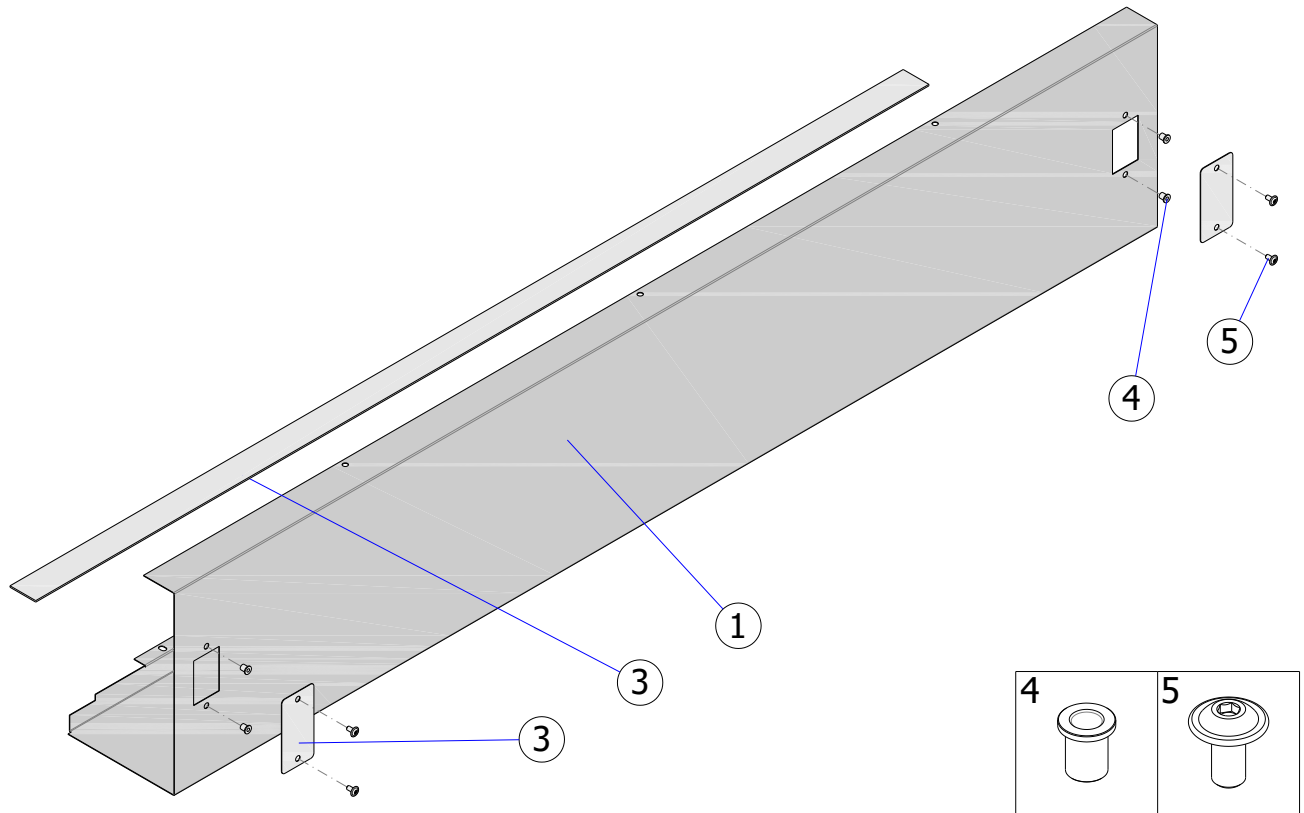
Rys. 28 – ISOiK-Ok60-01.28 [Osłona tylna]

Osłona tylna - zestawienie elementów składowych

LP.	Nazwa	Il.	Wymiana / Naprawa			Uwagi
			U ¹⁾	A ²⁾	P ³⁾	
1	Profil osłony	1	-	TAK	TAK	-
2	Listwa ślizgowa	1	-	TAK	TAK	-
3	Uszczelka krawędziowa	1	-	TAK	TAK	występuje jedynie dla wersji dymoszczelnej
4	Nit stalowy zrywalny 4 x 12	1*	-	TAK	TAK	DIN 7337, * - co ~500 mm

1) – Użytkownik, 2) – Autoryzowany serwis, 3) – Producent

9.8 OSŁONA CZOŁOWA



Rys. 29 – ISOiK-Ok60-01.29 [Osłona czołowa]

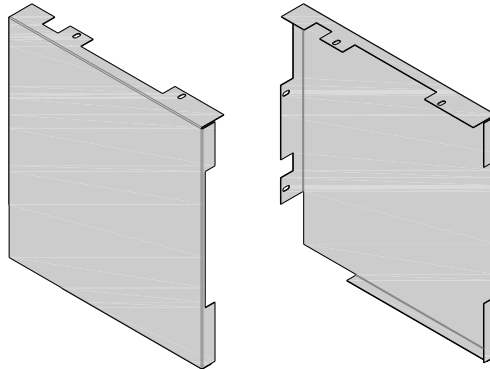
Osłona czołowa - zestawienie elementów składowych

LP.	Nazwa	Il.	Wymiana / Naprawa			Uwagi
			U ¹⁾	A ²⁾	P ³⁾	
1	Profil osłony	1	-	TAK	TAK	-
2	Zaślepka otworu rewizyjnego	2	TAK	TAK	TAK	-
3	Wkręt M5 x 10	4	TAK	TAK	TAK	ISO 7380-1
4	Uszczelka krawędziowa	1	-	TAK	TAK	występuje jedynie dla wersji dymoszczelnej
5	Nitonakrętka M5	4	-	TAK	TAK	z kotnierzem płaskim

1) – Użytkownik, 2) – Autoryzowany serwis, 3) – Producent

 ASSA ABLOY Czołowo, ul. Leśna 57, 62-035 Kórnik tel. +48 61 222 75 00 fax +48 61 222 75 01 e-mail: biuro@malkowski.pl, www.malkowski.pl	MARC-Ok EI60 / EI60-S	numer ISOiK_Ok-1
	INSTRUKCJA STOSOWANIA, OBSŁUGI i KONSERWACJI	edycja 04.2024

9.9 OSŁONA BOCZNA



Rys. 30 – ISOiK-Ok60-01.30 [Osłona boczna]

Osłona boczna - zestawienie elementów składowych

LP.	Nazwa	Il.	Wymiana / Naprawa			Uwagi
			U ¹⁾	A ²⁾	P ³⁾	
1	Osłona	2	TAK	TAK	TAK	-

1) – Użytkownik, 2) – Autoryzowany serwis, 3) – Producent

10. UTYLIZACJA

Utylizacja bramy kurtynowej ppoż. i jej zużytych elementów powinna być prowadzona zgodnie z obowiązującymi przepisami.

W przypadku całkowitego zużycia, kasacji bramy kurtynowej ppoż. lub pojedynczych jej elementów należy:

- zdemontować elementy bramy kurtynowej ppoż. oraz instalację elektryczną w sposób odwrotny jak przy montażu i przekazać elementy do odzysku (np.: silnik elektryczny),
- elementy z tworzyw sztucznych, gumy, wełny mineralnej przekazać do utylizacji,
- konstrukcję stalową, blachy, kształtowniki, pręty pociąć i wraz z innymi elementami stalowymi (śruby, kołki itp.) złomować.



10.1 INFORMACJE O SUBSTANCJACH



Żaden z elementów przeciwpożarowej bramy kurtynowej nie zawiera azbestu ani powłok / elementów powodujących ulatnianie się gazów negatywnie wpływających na warstwę ozonową atmosfery. Barwniki i pokrycia antykorozyjne konstrukcji i elementów nie zawierają kadmu ani chromianów itp., mogących zanieczyszczać powietrze i warstwy wodonośne gruntu.

11. OZNAKOWANIE

Przeciwpożarowa brama kurtynowa typu MARC-Ok oznakowana jest etykietą znamionową, której wzór przedstawiono poniżej. Parametry odnoszące się do dostarczonej bramy ppoż. podane są na etykiecie umieszczonej na niej.

 ASSA ABLOY Czołowo, ul. Leśna 57, 62-035 Kórnik tel. +48 61 222 75 00 fax +48 61 222 75 01 e-mail: biuro@malkowski.pl, www.malkowski.pl	MARC-Ok EI60 / EI60-S	numer ISOiK_Ok-1
	INSTRUKCJA STOSOWANIA, OBSŁUGI i KONSERWACJI	edycja 04.2024

 2434
 MAŁKOWSKI MARTECH MAŁKOWSKI-MARTECH S.A. Czołowo ul. Leśna 57, 62-035 Kórnik 20 Deklaracja właściwości użytkowych nr:/CPR/MARC-Ok/2020 - PL
<p style="text-align: center;">EN 16034:2014 Brama kurtynowa przeciwpożarowa MARC®-Ok EI60</p> <p style="text-align: center;">Zastosowanie: w przegrodach ogniowych</p> <p style="text-align: center;">Odporność ogniowa: EI₁₄₅, EI₂₆₀, EW120</p> <p style="text-align: center;">Zdolność do zwolnienia: Zwolnione</p> <p style="text-align: center;">Samozamykalność: C</p> <p style="text-align: center;">Trwałość zdolności do zwolnienia: zwalnianie utrzymane</p> <p style="text-align: center;">Trwałość samozamykalności w odniesieniu do degradacji: kategoria użytkowa: 2</p> <p style="text-align: center;">Trwałość samozamykalności w odniesieniu do starzenia się (korozji) osiągnięta</p> <p style="text-align: center;">EN 13241:2003+A2:2016 Odporność na obciążenie wiatrem: klasa ...</p>
Nr fabryczny: / 20.....


 2434
 MAŁKOWSKI MARTECH MAŁKOWSKI-MARTECH S.A. Czołowo ul. Leśna 57, 62-035 Kórnik 20 Deklaracja właściwości użytkowych nr:/CPR/MARC-Ok/2020 - PL
<p style="text-align: center;">EN 16034:2014 Brama kurtynowa przeciwpożarowa MARC®-Ok EI60-S</p> <p style="text-align: center;">Zastosowanie: w przegrodach ogniowych</p> <p style="text-align: center;">Odporność ogniowa: EI₁₄₅, EI₂₆₀, EW120</p> <p style="text-align: center;">Dymoszczelność: S200</p> <p style="text-align: center;">Zdolność do zwolnienia: Zwolnione</p> <p style="text-align: center;">Samozamykalność: C</p> <p style="text-align: center;">Trwałość zdolności do zwolnienia: zwalnianie utrzymane</p> <p style="text-align: center;">Trwałość samozamykalności w odniesieniu do degradacji: kategoria użytkowa: 2</p> <p style="text-align: center;">Trwałość samozamykalności w odniesieniu do starzenia się (korozji) osiągnięta</p> <p style="text-align: center;">EN 13241:2003+A2:2016 Odporność na obciążenie wiatrem: klasa ...</p>
Nr fabryczny: / 20.....

Rys. 31 – Przykłady etykiet znamionowych bramy kurtynowej przeciwpożarowej MARC-Ok EI60 oraz przeciwpożarowej i dymoszczelnej EI60-S (zgodnie z normą EN 16034:2014-11)

Etykieta znamionowa umieszczona jest fabrycznie na dolnej obudowie wału, po prawej stronie przy przewodnicy.

12. ZAŁĄCZNIKI

- Karta przeglądu okresowego, konserwacji,
- Karta gwarancyjna - przykład,
- Kopia Deklaracji Właściwości Użytkowych,
- Dostępne dla firm posiadających certyfikat autoryzacji montażu wystawiony przez producenta:
 - Instrukcja montażu zestawów osprzętu elektrycznego typu VIC,
 - Instrukcja montażu przeciwpożarowej bramy kurtynowej typu MARC-Ok EI60;

 ASSA ABLOY Czołowo, ul. Leśna 57, 62-035 Kórnik tel. +48 61 222 75 00 fax +48 61 222 75 01 e-mail: biuro@malkowski.pl, www.malkowski.pl	MARC-Ok EI60 / EI60-S	numer ISOiK_Ok-1
	INSTRUKCJA STOSOWANIA, OBSŁUGI i KONSERWACJI	edycja 04.2024

KARTA PRZEGLĄDU OKRESOWEGO, KONSERWACJI

Typ urządzenia:	Nr fabryczny:	Rok produkcji:
-----------------	---------------	----------------

LP.	Wykonane prace	Data, pieczętka i podpis osoby upoważnionej	Uwagi
1			
2			
3			
4			
6			
7			
8			
9			
10			
11			
12			
13			
14			
15			
16			
17			
18			
19			
20			

 ASSA ABLOY Czołowo, ul. Leśna 57, 62-035 Kórnik tel. +48 61 222 75 00 fax +48 61 222 75 01 e-mail: biuro@malkowski.pl, www.malkowski.pl	MARC-Ok EI60 / EI60-S	numer ISOiK_Ok-1
	INSTRUKCJA STOSOWANIA, OBSŁUGI i KONSERWACJI	edycja 04.2024

KARTA GWARANCYJNA

KARTA GWARANCYJNA nr „WZÓR”				
Gwarancja dla:		(dalej: Uprawniony)		
Obiekt:				
Nazwa:				
Adres:				
„Małkowski – Martech” S.A. (Gwarant) udziela gwarancji na następujące wyroby:				
Okres gwarancji: miesięcy		Zgodnie z umową/zamówieniem nr:		
		z dnia:		
Lp.	Wyrób/usługa	Opis dodatkowy	Oznaczenie	Ilość
1.				
2.				
3.				
4.				
5.				
§ 1				
Ogólne warunki gwarancji				
1. Uprawniony zachowuje uprawnienia z tytułu Gwarancji pod warunkiem: <ol style="list-style-type: none"> 1) dokonania montażu wyrobów przez Gwaranta lub działający na jego zlecenie podmiot, posiadający Certyfikat Autoryzacji Montażu (udzielany przez Gwaranta) i potwierdzony wpisem w Karcie Gwarancyjnej oraz w DTR/ lub ISOiK obejmującym produkty objęte Gwarancją, 2) wykonywania przez Gwaranta lub podmiot posiadający Certyfikat Autoryzacji Serwisu (udzielany przez Gwaranta) cyklicznych przeglądów serwisowych wyrobów objętych niniejszą Gwarancją, w następujących odstępach czasu: <ol style="list-style-type: none"> a) 6-miesięcznych - w przypadku pozostawiania bram w pozycji skrajnej – otwartej lub zamkniętej, b) 3-miesięcznych - w przypadku użytkowania bram w inny sposób wg kryteriów określonych przez Gwaranta. 				
2. Niniejsza Gwarancja ma zastosowanie do wyrobów Gwaranta zakupionych i zainstalowanych (zamontowanych) na terytorium Rzeczypospolitej Polskiej.				
3. Przeglądy serwisowe wykonywane są odpłatnie.				
4. Okres standardowej gwarancji rozpoczyna swój bieg od dnia protokolarnego odbioru wyrobów i trwa 24 miesiące dla bram MARC-Ok oraz 12 miesięcy dla pozostałych produktów MARC.				
5. Uprawnienia z tytułu udzielonej Gwarancji nie obejmują utraconych korzyści, a także naprawienia ewentualnej szkody w związku z awarią wyrobu.				
§ 2				
Tryb zgłaszania roszczeń i realizacji uprawnień z Gwarancji				
1. Uprawniony zobowiązany jest zgłosić wadę wyrobu niezwłocznie, jednak nie później niż w terminie 3 dni roboczych od dnia jej stwierdzenia.				
2. Zgłoszenia roszczenia do Gwaranta, w formie pisemnej, pod rygorem nieważności, może dokonać wyłącznie osoba uprawniona do reprezentacji Uprawnionego i zaciągania w jego imieniu zobowiązań.				
3. Zgłoszenie roszczenia powinno zawierać: <ol style="list-style-type: none"> 1) kopię Karty Gwarancyjnej, 2) wypełniony formularz znajdujący się na stronie internetowej Gwaranta, w zakładce „Serwis”, ze szczególnym uwzględnieniem wskazania osób uprawnionych do reprezentacji Uprawnionego i dokumentów potwierdzających uprawnienie do reprezentacji (odpis KRS, ewentualne pełnomocnictwo szczególne), 3) numer seryjny wyrobu, 4) potwierdzenie wykonania okresowych przeglądów serwisowych wyrobu zgodnie z postanowieniami Karty Gwarancyjnej. 				

4. Aby zapewnić sprawny przebieg procedury gwarancyjnej, zaleca się załączenie do zgłoszenia zdjęć uszkodzonego wyrobu, pozwalających na ocenę uszkodzenia.
5. Uprawniony jest zobowiązany do zapewnienia warunków (w szczególności poprzez umożliwienie dostępu do wyrobu oraz wyłączenie innych urządzeń zagrażających osobie dokonującej naprawy) pozwalających na naprawę wyrobu.
6. Niedokonanie zgłoszenia roszczenia w terminie wskazanym w ust. 1 zwalnia Gwaranta z obowiązku nieodpłatnego usunięcia takiej wady.
7. Zgłoszenia gwarancyjne należy przysyłać na adres mailowy serwis@malkowski.pl

§ 3

Uprawnienia gwarancyjne

1. W przypadku, gdy zgłoszenie wady z tytułu Gwarancji jest zasadne, Gwarant – według własnego uznania – usunie wadę wyrobu (dokona naprawy) albo wymieni wyrób (lub jego część) na nowy.
2. Wymienione na nowe, wadliwe wyroby lub ich części przechodzą na własność Gwaranta.
3. W przypadku ujawnienia w okresie Gwarancji usterek lub wad, uniemożliwiających użytkowanie wyrobów w sposób zapewniający ich funkcjonalność (wad istotnych), Gwarant podejmie niezbędne działania, zmierzające do usunięcia usterek lub wad, bądź wymiany wyrobu na wolny od nich w terminie 10 dni roboczych od momentu zgłoszenia wady.
4. W przypadku ujawnienia w okresie Gwarancji usterek lub wad, które nie uniemożliwiają użytkowania wyrobów i zapewniają ich funkcjonalność (wad nieistotnych), Gwarant podejmie niezbędne działania zmierzające do ich usunięcia w terminie 20 dni roboczych od dnia zgłoszenia wady.
5. Terminy wskazane w ust. 3 i 4 powyżej mogą ulec przedłużeniu, z ważnych przyczyn, w szczególności gdy:
 - 1) części niezbędne do realizacji uprawnień gwarancyjnych są niedostępne na rynku,
 - 2) konieczne jest sprowadzenie niektórych części z zagranicy,oraz z przyczyn niezależnych od Gwaranta.
O zaistnieniu takiego przypadku Uprawniony zostanie powiadomiony.
6. Przez „dni robocze” rozumie się dni od poniedziałku do piątku, z wyłączeniem świąt oraz dni ustawowo wolnych od pracy.
7. W odpowiedzi na zgłoszenie, Gwarant za pośrednictwem adresu e-mail wskazanego w zgłoszeniu Uprawnionego, poinformuje go o terminie dokonania oględzin, nie później niż na 3 dni robocze przed planowanym terminem ich dokonania.
8. Uprawniony zobowiązany jest niezwłocznie, nie później niż w ciągu 24 godzin, potwierdzić wskazany przez Gwaranta termin, a także wskazać imię, nazwisko i numer telefonu osoby (dalej „Przedstawiciela Uprawnionego”), która działając w jego imieniu, zobowiązana będzie do wykonania obowiązków Uprawnionego, wskazanych w ust. 10 poniżej. Niepotwierdzenie możliwości dokonania oględzin we wskazanym powyżej terminie, może skutkować zaniechaniem przez Gwaranta ich dokonania w tymże terminie. Wówczas Uprawniony może zwrócić się do Gwaranta o wskazanie kolejnego terminu dokonania oględzin, stosując się do niniejszego zapisu.
9. W terminie uzgodnionym z Uprawnionym, Gwarant dokona oględzin wyrobu w celu weryfikacji, czy zgłoszona wada występuje i jest objęta gwarancją, a jeśli weryfikacja ta okaże się pozytywna i możliwe będzie dokonanie niezwłocznej naprawy gwarancyjnej, przystąpi do jej wykonywania.
10. W celu umożliwienia Gwarantowi dokonania naprawy gwarancyjnej, Uprawniony jest zobowiązany do:
 - a) zapewnienia bezpiecznych warunków prowadzenia naprawy gwarancyjnej, a jeśli jest to konieczne wyłączenia innych urządzeń mogących zagrażać bezpieczeństwu osób znajdujących się w pobliżu miejsca naprawy,
 - b) udostępnienia Gwarantowi niezbędnej części terenu oraz zapewnienia dostępu do frontu robót, umożliwiającego realizację niniejszej umowy,
 - c) nieodpłatnego udostępnienia Gwarantowi, w zakresie niezbędnym do prowadzenia robót: energii elektrycznej i możliwości poboru wody,
 - d) udostępnienia Gwarantowi urządzeń, umożliwiających bezpieczne i zgodne z przepisami prawa prowadzenie prac na wysokości w przypadku zaistnienia takiej konieczności, a także innych niezbędnych narzędzi umożliwiających dostęp do wyrobu,
 - e) protokolarnego odbioru wykonanych prac niezwłocznie po zgłoszeniu przez Gwaranta ich zakończenia.
11. Jeśli natomiast okaże się, że konieczne jest zapewnienie części, których w chwili oględzin nie posiada, Gwarant w terminie 7 dni wskaże nowy termin dokonania naprawy gwarancyjnej, a Uprawniony zobowiązany jest w odpowiedzi, do ponownej realizacji zapisów ust. 8 powyżej niniejszej Karty Gwarancyjnej.
12. Jeżeli w wykonaniu swoich obowiązków Gwarant dostarczył Uprawnionemu zamiast wyrobu wadliwego, wyrób wolny od wad albo dokonał usunięcia wad istotnych wyrobu, termin gwarancji biegnie na nowo od chwili dostarczenia wyrobu wolnego od wad lub dokonania naprawy. W przypadku wymiany części wyrobu, powyższe

ma zastosowanie do tej części.

13. W innych wypadkach termin gwarancji ulega przedłużeniu o czas, w ciągu którego skutek wady wyrobu objętego gwarancją Uprawniony nie mógł z niego korzystać.
14. Gwarant upoważniony jest do obciążenia Uprawnionego kosztami związanymi z jego nieuzasadnionym wezwaniem, przez co rozumieć należy brak wady lub zgłoszenie wady nie objętej gwarancją i jednocześnie brak zgody Uprawnionego na dokonanie naprawy. Powyższe koszty obejmować mogą m.in. koszt dojazdu oraz koszt dokonania ekspertyzy w miejscu montażu wyrobu, według stawek wskazanych w cenniku Gwaranta.
15. Zgłoszenie wady przez osobę uprawnioną do reprezentacji Uprawnionego, jest równoznaczne z wyrażeniem zgody na obciążenie Uprawnionego kosztami wskazanymi w ust. 14 powyżej oraz w § 4 ust. 9 poniżej.
16. Koszty usunięcia wad nie objętych Gwarancją wyceniane będą zgodnie z cennikiem Gwaranta.

§ 4

Wykonanie naprawy nie objętej gwarancją

1. Jeżeli w trakcie oględzin, dokonanych na skutek zgłoszenia Uprawnionego, Gwarant uzna, że zgłoszona wada nie jest objęta gwarancją, to w przypadku posiadania w toku oględzin niezbędnych części i możliwości dokonania natychmiastowej wymiany lub naprawy, Gwarant dokona niezwłocznej wyceny naprawy, którą prześle na adres e-mail Uprawnionego wskazany z zgłoszeniu, w celu jej akceptacji. W przypadku niezwłocznej akceptacji, dokonanej w formie dokumentowej, poprzez przesłanie wiadomości e-mail z akceptacją przedmiotowej wyceny z adresu imiennego osoby lub osób posiadających prawo do reprezentacji Uprawnionego, Gwarant przystąpi do natychmiastowej wymiany części lub naprawy wyrobu.
2. Jeśli akceptacja wyceny nie zostanie dokonana niezwłocznie, tj. nie później niż w ciągu 1 godziny, licząc od chwili przesłania Uprawnionemu wyceny lub Gwarant nie będzie posiadał niezbędnych części lub możliwości jej dokonania, wówczas zaniecha wymiany lub naprawy.
3. Po uzyskaniu akceptacji wyceny i/lub zapewnieniu sobie niezbędnych części, Gwarant wskaże nowy termin i poinformuje o tym fakcie Uprawnionego, który zobowiązany jest zastosować się do treści § 3 ust. 8 niniejszej Karty Gwarancyjnej.
4. W przypadku braku niezwłocznej akceptacji wyceny, mimo gotowości Gwaranta do dokonania naprawy, po jej akceptacji Uprawniony może zostać obciążony kosztami ponownego dojazdu do miejsca, w którym znajduje się wyrób.
5. Akceptacja wyceny może być dokonana przez:
 - a) osobę/y upoważnioną/e do reprezentacji Uprawnionego zgodnie z zasadami reprezentacji, lub
 - b) osobę posiadającą pełnomocnictwo do reprezentowania Uprawnionego i zaciągania w jego imieniu zobowiązań ze wskazaniem zakresu kwotowego umocowania, po przesłaniu Gwarantowi, na adres e-mail wskazany do kontaktu, dokumentu pełnomocnictwa, przy założeniu, że kwota wskazana w wycenie mieści się w zakresie umocowania.
6. W celu umożliwienia Gwarantowi realizacji zgłoszenia, Przedstawiciel Uprawnionego zobowiązany jest do realizacji obowiązków wynikających z § 3 ust. 10 pkt a) – e) powyżej.
7. Po dokonaniu wymiany lub naprawy, Przedstawiciel Uprawnionego zobowiązany jest do dokonania odbioru prac i podpisania protokołu, a ewentualne uwagi lub zastrzeżenia może wskazać w treści protokołu.
8. W przypadku nieobecności Przedstawiciela Uprawnionego albo odmowy podpisania protokołu, Gwarant upoważniony jest do dokonania jednostronnego odbioru prac i podpisania protokołu, który stanowić będzie podstawę do wystawienia faktury.
9. Obowiązek uzyskania przez Gwaranta akceptacji wyceny przez Uprawnionego nie ma zastosowania w przypadku zagrożenia życia na skutek awarii wyrobu. Wówczas kosztami naprawy nieobjętymi gwarancją Uprawniony będzie obciążony na podstawie przedstawionego mu kosztorysu powykonawczego wg stawek określonych w cenniku Gwaranta, na co wysłanie przez Uprawnionego zgłoszenia stanowi jednoznaczną zgodę.
10. W przypadku zaistnienia sytuacji opisanej w ust. 9 Uprawniony zobowiązany jest odpowiednio zabezpieczyć miejsce zdarzenia, a Gwarant zobowiązany jest do przystąpienia do usunięcia usterki w terminie nie dłuższym niż 10 dni roboczych od dnia otrzymania zgłoszenia Uprawnionego.
11. W przypadku uniemożliwienia realizacji zgłoszenia spowodowanej niewywiązaniem się Uprawnionego z obowiązków wskazanych w § 3 ust. 10 pkt a) – e), wszelkimi kosztami poniesionymi przez Gwaranta w celu jego realizacji, obciążony zostanie Uprawniony.

§ 5
Wyłączenia uprawnień wynikających z Gwarancji

Gwarancja nie obejmuje:

- 1) wad powstałych z przyczyn innych, niż tkwiących w wyrobie,
- 2) wad powstałych w wyniku dokonywania przez Uprawnionego lub osoby trzecie jakichkolwiek ingerencji w wyrób, w szczególności przeróbek i zmian konstrukcyjnych wyrobów, bez uprzedniej zgody Gwaranta w formie pisemnej pod rygorem nieważności,
- 3) wad powstałych na skutek niewłaściwego użytkowania wyrobu lub braku prowadzenia bieżącej konserwacji wyrobu, w szczególności użytkowania wyrobu oraz jego konserwacji sprzecznej z zapisami zawartymi w DTR lub ISOiK,
- 4) wad powstałych na skutek prac montażowych lub naprawczych wykonywanych przez osoby nie posiadające autoryzacji Gwaranta lub bez jego zgody,
- 5) wyrobów zainstalowanych na obiekcie objętym Gwarancją, wobec których nie wykonywano przeglądów serwisowych przez Gwaranta lub podmiot posiadający Certyfikat Autoryzacji Serwisu,
- 6) części wyrobów podlegających naturalnemu częściowemu lub całkowitemu zużyciu zgodnie z właściwościami lub przeznaczeniem (np. elementów jezdnych, lin, akumulatorów itp.),
- 7) mechanicznych uszkodzeń wyrobu i wywołanych tym wad,
- 8) wad będących konsekwencją wadliwości konstrukcji, w której wyrób został zainstalowany,
- 9) nieprawidłowego doboru wyrobu do warunków istniejących w miejscu montażu,
- 10) wadliwego działania zamontowanych urządzeń, nie pochodzących od Gwaranta mających negatywny wpływ na działanie pochodzącego od Gwaranta wyrobu,
- 11) wad powstałych wskutek działania czynników zewnętrznych, w szczególności: ognia, ekstremalnych warunków atmosferycznych, zdarzeń losowych oraz działania tzw. siły wyższej,
- 12) uszkodzenia spowodowane w następstwie niewłaściwego lub niezgodnego z instrukcją obsługi korzystania z wyrobu, w tym również przez jego ponadnormatywną eksploatację,
- 13) wyrobów, których Karta Gwarancyjną została w jakikolwiek sposób zmieniona lub zamazana,
- 14) wyrobów, których tabliczka znamionowa została usunięta, uszkodzona lub przerobiona,
- 15) została naruszona lub zerwana plomba gwarancyjna.

**DZIĘKUJEMY ZA OKAZANE ZAUFANIE I ZAKUP WYROBÓW SPÓŁKI
 „MAŁKOWSKI-MARTECH” S.A.**

		<i>Oświadczam, że zapoznałem się z dokumentacją techniczną dotyczącą wyrobu objętego gwarancją, w tym jego instrukcją obsługi oraz warunkami gwarancji produktu, które w pełni akceptuję.</i>
Podpis upoważnionego Przedstawiciela Gwaranta	Data i podpis upoważnionego Przedstawiciela podmiotu posiadającego Certyfikat Autoryzacji Montażu (wpisać nr autoryzacji i datę wydania)	(Podpis klienta)
Data wystawienia dokumentu gwarancyjnego:		